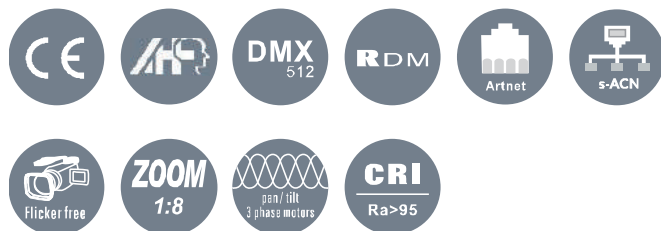


# GEIST BSWF™

ACME  
JAPAN®

XA-500BSWF



## 製品特徴

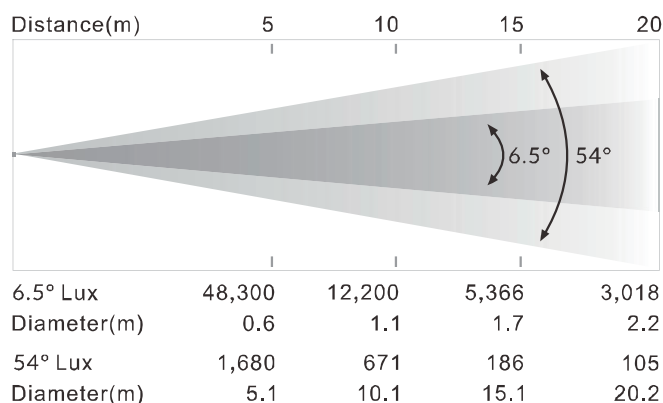
- ・リニアCMYミキシング
- ・リニアCTO
- ・カラーホイール5色+OPEN
- ・スタティックゴボ×8+OPEN
- ・ローテートゴボ(交換可能)×7+OPEN
- ・4面ローテートプリズム
- ・4面フレーミングシャッター
- ・モーターライズドフォーカス
- ・モーターライズドアイリス
- ・高CRIモードRa>90
- ・フロストレンズ(ソフト・ヘビー)
- ・0~100%スムーズ調光
- ・バリエブルストロボスピード

## 製品仕様

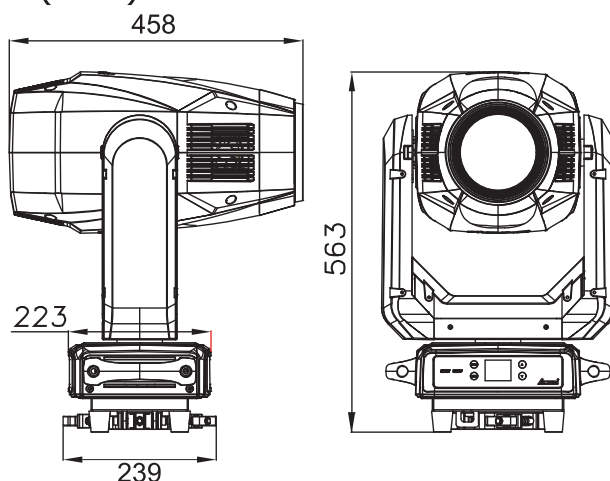
- ・入力電圧: 100~240V、50~60Hz
- ・消費電力: 650W
- ・光源: 1×410W CW
- ・ルーメン: 通常時 20,000lm  
CRIモード 15,000lm
- ・色温度: 7000K
- ・ズーム: 6.5°~54°
- ・PAN/TILT: 540°/270°
- ・DMXチャンネル: 34/25/29ch
- ・コントロール: DMX512、RDM、  
Art-Net、sACN
- ・ソフト更新: DMX link、USB
- ・ディスプレイ: LCD
- ・信号プラグ: 5-pin XLR
- ・電源プラグ: パワコン(TRUE1タイプ)
- ・寸法: 364×252×658mm
- ・重量: 26.5kg



## 照度図



## 寸法図(mm)



当機種  
動画紹介動画  
QRコード

