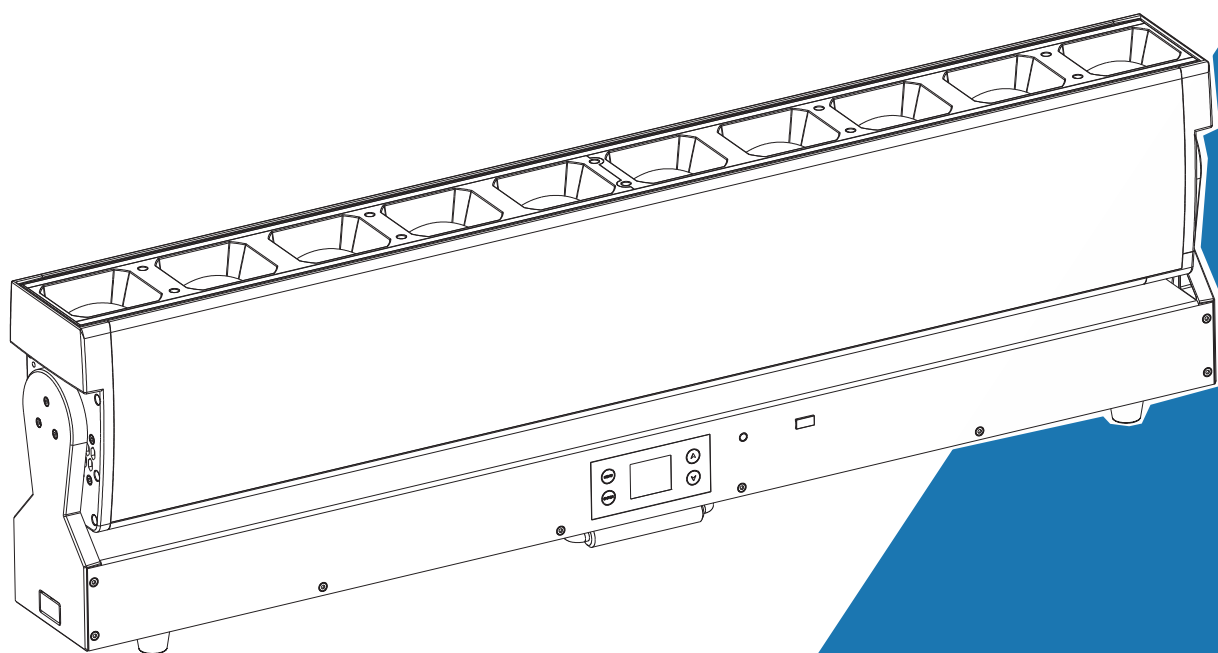




Super Dotline



User Manual

Please read the instruction carefully before use

## 目次

01/ 安全上の注意	2
02/ 技術仕様	5
03/ 概要	7
04/ 電源とデータの接続	8
4.1 電源の接続	8
4.2 データの接続	9
05/ 器具の取り付け	10
5.1 器具の吊り下げ	11
5.2 複数の器具を接続と位置合わせ	11
06/ 操作	14
6.1 コントロールメニュー	14
6.2 ホームポジションの調整	31
07/ DMXコントロールの設定	41
7.1 アドレス設定	41
7.2 DMXプロトコル	42
08/ エラー情報	67
09/ トラブルシューティング	70
10/ 器具のクリーニング	71
11/ 承認および認証	72

## 01/安全上の注意

取り付け、使用、メンテナンスに関する重要な情報が記載されているこの説明書をよくお読みください。

この取扱説明書は、今後の参考のために保管してください。本製品を他のユーザーに販売する場合は、必ずこの取扱説明書もお渡しください。

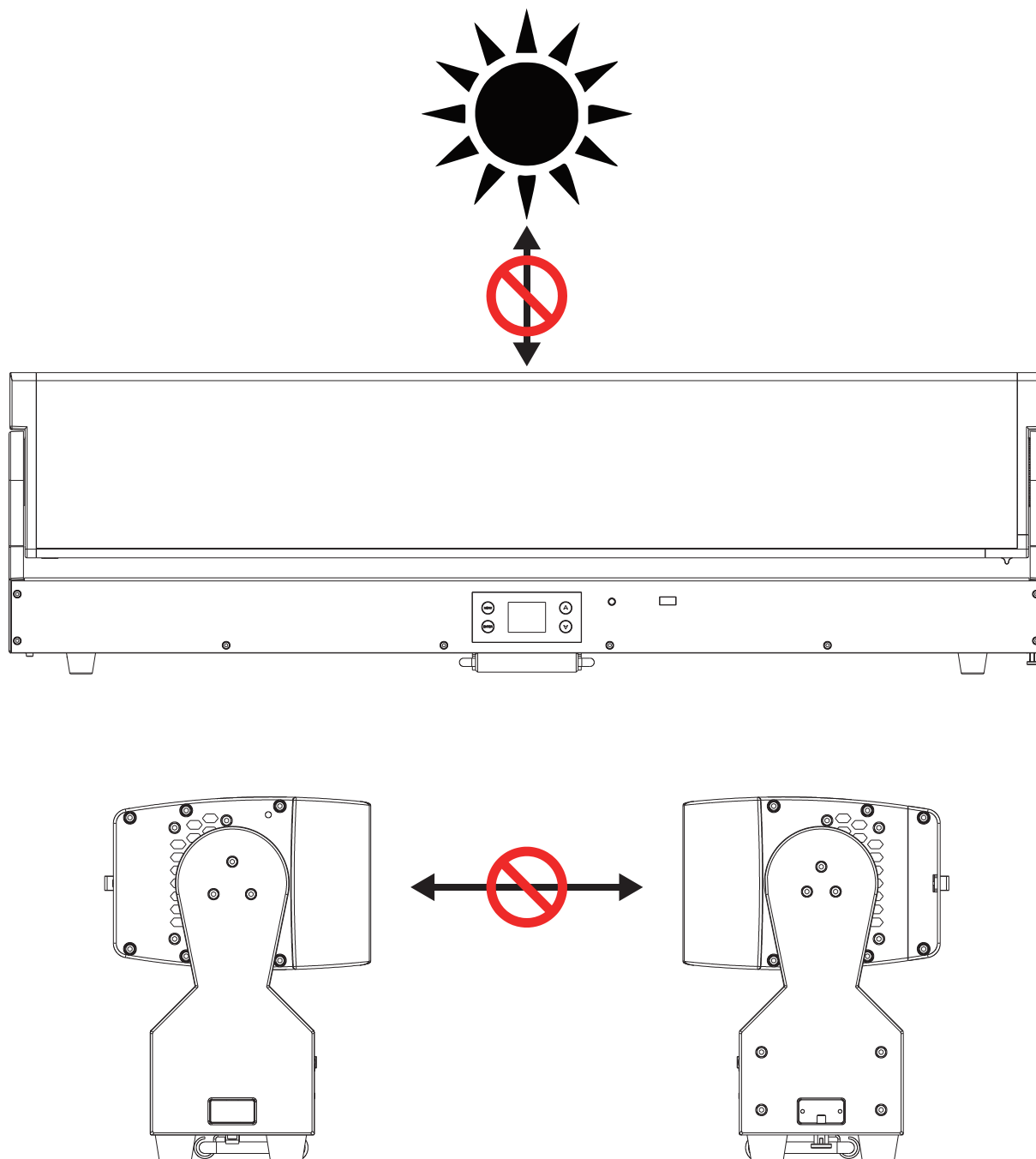
重要：

本取扱説明書の記載内容に従わなかったことが原因で生じた損害は、保証の対象外となります。販売店は、結果として生じた欠陥や問題について一切の責任を負いません。

- ・ ご使用前に開梱し、輸送中の損傷がないか注意深く確認してください。
- ・ 本製品は屋内専用です。乾燥した場所でのみ使用してください。
- ・ 設置および操作は、必ず資格のある作業者に依頼してください。
- ・ お子様に本製品を操作させないでください。
- ・ 本体を固定する際は、安全チェーンを使用してください。本体を持ち運ぶ際は本体のヘッド部分のみではなく、ベース部分を持ってください。
- ・ 本体は、十分な換気のある場所に設置し、隣接する面から50cm以上離してください。
- ・ 通気口が塞がれていないことを確認してください。塞がれていると、本体が過熱します。
- ・ 操作前に、本書または製品の仕様ラベルに記載されている仕様に従い、本製品を適切な電圧に接続していることを確認してください。
- ・ 感電を避けるため、黄/緑の導体をアースに接地することが重要です。
- ・ 最低周囲温度TA：5℃。最高周囲温度TA：40℃。この温度より低い、または高い温度で本製品を使用しないでください。
- ・ 本装置を調光パックに接続しないでください。
- ・ 火災の危険を避けるため、動作中は可燃物を器具から遠ざけてください。
- ・ 電源コードが圧着または損傷していないことを確認してください。損傷している場合は直ちに交換してください。
- ・ 装置の表面温度は最大75℃に達する場合があります。動作中はハウジングに素手で触れないでください。
- ・ 可燃性液体、水、金属が本製品に入らないようにしてください。万が一入った場合は、直ちに主電源を抜いてください。

- 汚れた環境やほこりの多い環境で使用しないでください。定期的に清掃してください。
- 感電の危険があるため、動作中は電線に触れないでください。
- 電源コードを他の配線と絡ませないでください。
- 物体/表面との最小距離は0.5メートル以上離してください。
- 動作中に問題が発生した場合は、直ちに本製品の使用を中止してください。
- 本製品の電源を何度もオン/オフしないでください。
- ハウジング、レンズ、または紫外線フィルターに目に見える損傷がある場合は、交換してください。
- ハウジングを開けないでください。内部にはユーザーが修理できる部品はありません。
- 本製品が損傷した場合は、操作しないでください。ご自身で修理を試みないでください。熟練していない方が修理を行うと、損傷や故障につながる可能性があります。必要に応じて、最寄りの認定テクニカルサポートセンターにお問い合わせください。
- 修理を行う前に、本製品の電源コードを抜いてください。
- 本製品を輸送する場合は、元の梱包材を使用してください。
- 製品が点灯している間は、光源に直接目を向けないでください。
- ハウジング、シールド、またはケーブルに損傷が見られる場合は、本製品を操作しないでください。損傷した部品は、直ちに認定技術者に交換を依頼してください。

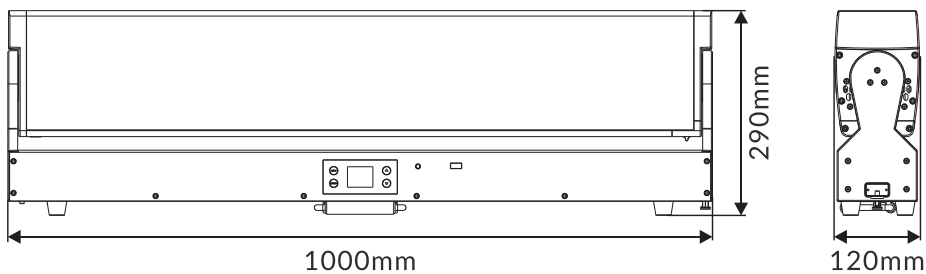
直射日光やその他の強い光源からの外部光線が照明器具の前面レンズに入ると、深刻な内部損傷を引き起こす可能性があります。梱包、設置、使用、屋外での長時間の待機時には、照明器具の前面レンズを直射日光やその他の強い光源の光線にさらさないでください。一つの照明器具からの光線を直接別の照明器具に向けないでください。



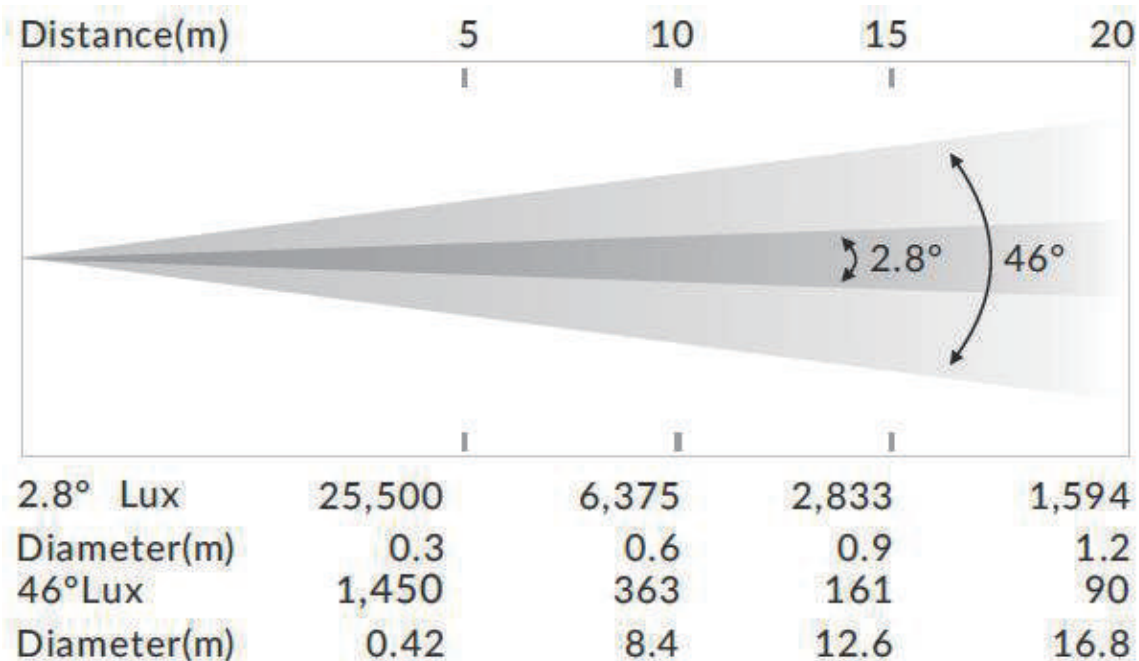
## 02/ 技術仕様

AC Power	100-240Vac; 50/60Hz	
Max. Power Consumption	1205W	
Light Source	12x60W RGBW LED	
	96x3W CW LED	
	96x3W WW LED	
	96x0.5W RGB LED	
Beam Angle	2.8°-31°	
Field Angle	5°-46°	
Tilt Movement	202°	
Control and Programming	DMX Channels	17/27/99/108/168/8+100/8+160/21
	Protocols	DMX512
		RDM
		Art-Net
		sACN
Firmware Update	via DMX or USB memory device	
Construction	Display	LCD display
	主電源接続なしでのユーザー設定用バッテリーバックアップ	
	DMX and RDM Data In/Out	5-pin XLR (optional with 3-pin XLR)
		RJ45 Connectors
	Power In/Out	Power Connector in/out
Protection Rating	IP20	

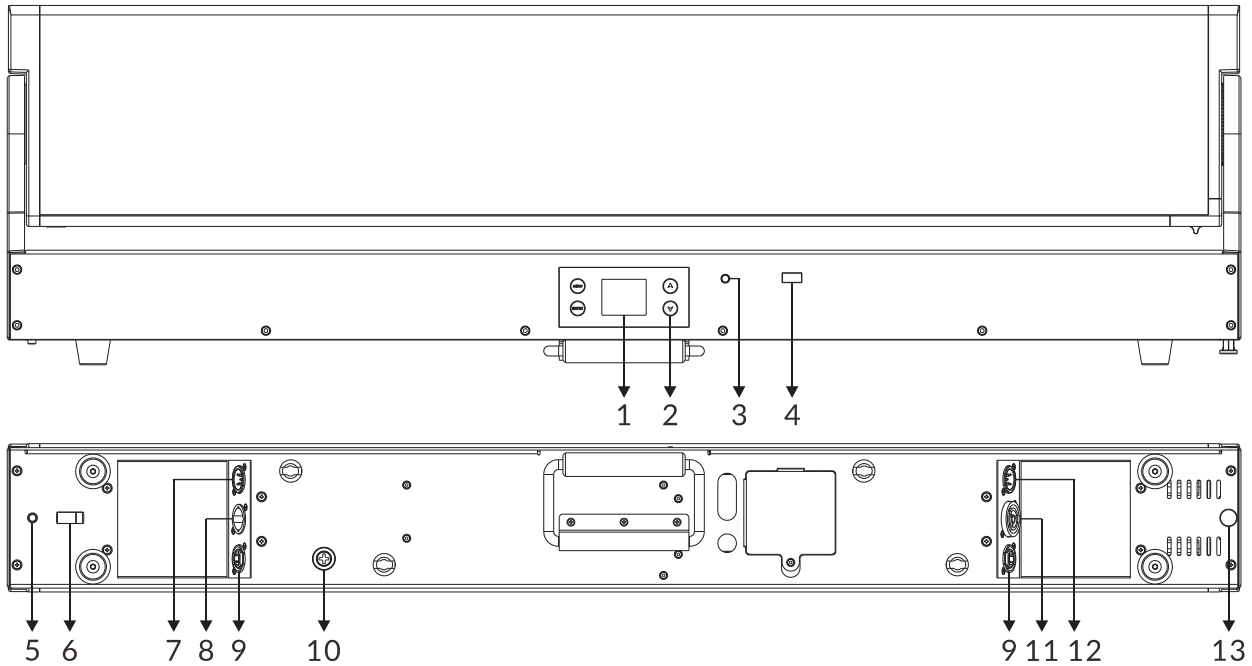
<b>Dynamic Effects</b>	0-100%の連続調光およびストロボ効果	
	4種類の調光カーブの選択	
	モーターズーム	
	可変色温度制御	
	優れた混色	
<b>Included Items</b>	電源ケーブル	
	1/4回転ファスナー付きのオメガブラケット2個	
	ユーザーマニュアル (本書)	
<b>Dimensions</b>	1000x120x290mm	39.4"x4.7"x11.4"
<b>Weight</b>	24 kg	52.9 lbs



#### Photometric Diagram:



## 03/ 概要









1. Display	各種メニューや選択した機能を表示します	
2. Buttons	MENU	メニューに入る、戻る、またはメニューを終了する
	↑ UP	メニュー内で前に戻る
	↓ DOWN	メニュー内を下へ進む
	ENTER	目的の機能を実行します
3. OFFLINE SETTING		
4. FIRMWARE UPGRADE	照明器具のファームウェアをアップグレードするために使用します	
5. RESET BUTTON	ロックキャッチをリセットするために使用します	
6. LOCK CATCH	他の器具を接続するために使用されます	
7. DMX IN	DMX512接続の場合、5-pinXLRケーブルを使用してユニットとDMXコントローラーを接続し、DMX信号を入力します（3ピンXLRケーブルも使用可能）。	
8. POWER IN	電源に接続する	
9. ETHERNET	照明器具の情報をメインコントローラに転送します。	
10. FUSE(T 15A)	過電流や短絡による損傷からユニットを保護します。	
11. POWER OUT	次の器具に接続します	
12. DMX OUT	DMX512接続の場合、5-pinXLRケーブルを使用して次のユニットを接続し、DMX信号を出力します（3ピンXLRケーブルも使用可能）。	
13. BOLT	2つの器具をロックするために使用します	

## 04/ 電源とデータの接続

### 4.1 電源の接続

電源を入れる前に、まずヘッドチルトロックが解除されていることを確認してください。この器具は、100-240Vac、50/60HzのAC電源に対応しています。最大消費電力は1205Wです。この器具は接地され、AC電源から分離できる必要があります。AC電源は、故障保護のためにヒューズまたは回路ブレーカーを組み込む必要があります。配線および接続作業は、資格を持つ電気技師によって実施されなければなりません。電源ケーブルの色分けは下の図に示されています。

Wire	Color (US)	Wire	Color (EU)	Symbol	Conductor
	black		brown	L	live
	white		blue	N	neutral
	green		yellow/green	$\perp$ or $\oplus$	ground (earth)

電源コードセットには、定格 300V、105°C、16AWG×3 芯の SJT 認定フレキシブルコードを使用してください。5-15P 接続プラグ付きで、コードコネクタモデル SAC3FX（定格 250V、16A、Ningbo Seetronic Electronic Technology Co Ltd. 製）で終端処理されています。電源コードの長さは 914mm 以上である必要があります（接続プラグの端からコネクタの端までを測定します）。

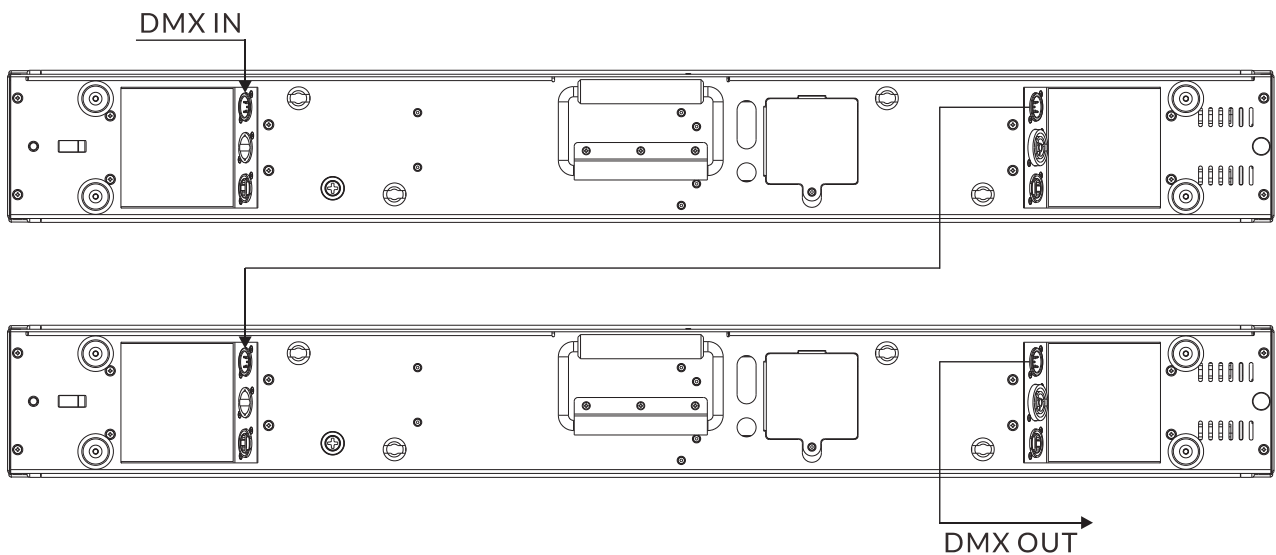
**注意!照明器具を電気調光システムに接続しないでください。損傷を引き起こす可能性があります。**

## 4.2 データの接続

この器具は、DMXの入力および出力用に5ピン（または3ピン）のXLRソケットを装備しています。コントローラーと器具を接続するため、または1つの器具を別の器具と接続するために、RS-485および5ピン（または3ピン）のXLRプラグおよびコネクタ用に設計された高品質のDMXケーブルを使用してください。

DMXチェーンの構築：

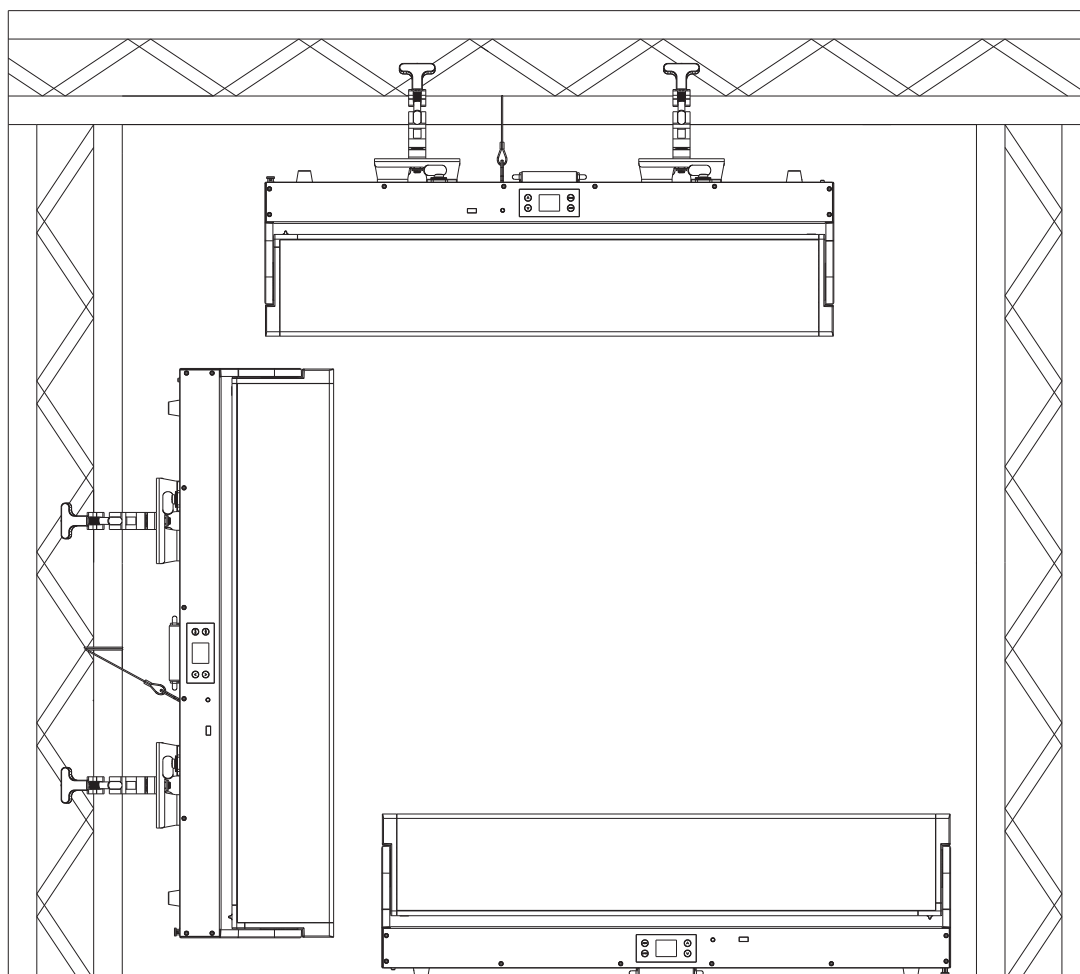
コントローラーからのDMXデータ出力を器具のデータ入力ソケットに接続します。DMXチェーンの最初の器具のDMX出力を次の器具のDMX入力に接続します。すべての器具が接続されるまで、出力を次の器具の入力に常に接続してください。最大32台の器具を同じDMXリンクに接続できます。データリンク内の最後の器具のDMX出力ケーブルは、120オームのDMXターミネーターで終端してください。



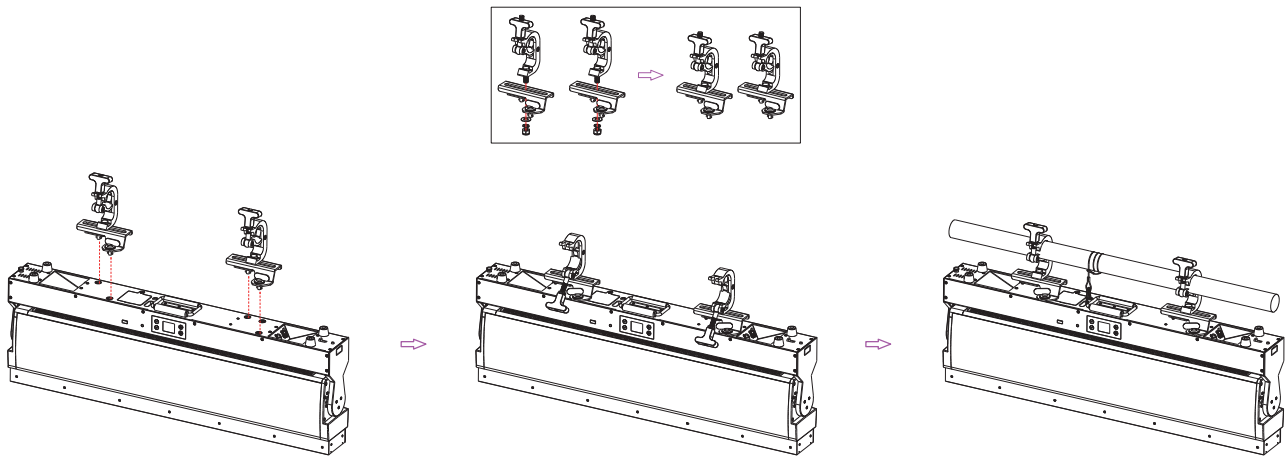
## 05/ 器具の取り付け

機器は歩行路、座席エリア、または無許可の人員が手を伸ばして機器に触れることができるエリアから離れた場所に設置する必要があります。取付、取り外し、またはメンテナンスを行う際は、決して機器の真下に立たないでください。

常にユニットがしっかりと固定されていることを確認し、操作中に振動や滑り落ちを避けてください。取り付けのトラスまたはエリアが、変形することなく10倍の重量を支えられることを確認してください。この器具を吊り下げ環境に取り付ける際は、クランプが故障した場合でも器具が落ちないように、少なくとも器具の重量の12倍を保持できる安全ケーブルを必ず取り付けてください。この器具は、逆さ吊り、トラスに横向きに取り付ける、または床に立てるという3つの異なる取り付け位置ですべて正常に作動します。クランプが故障した場合に備え、意図しない損傷や怪我を防ぐ安全対策として、必ず安全ケーブルを使用し取り付けてください。

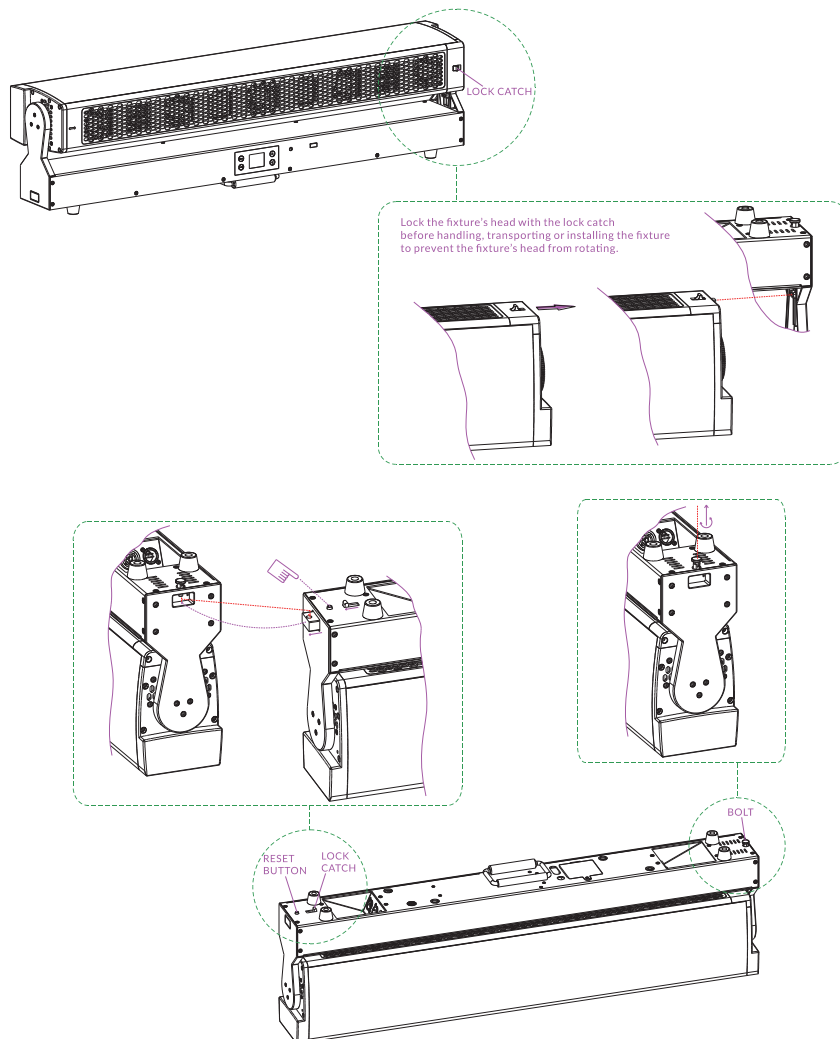


## 5.1 器具の吊り下げ



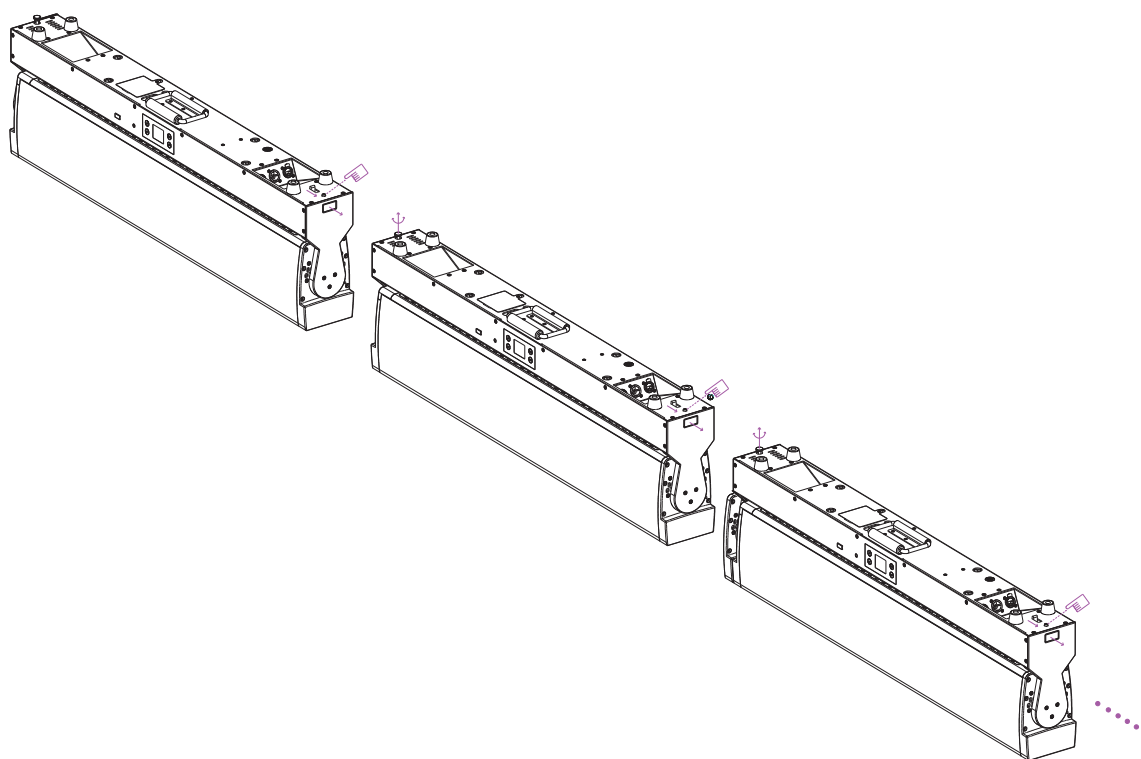
## 5.2 複数の器具を接続と位置合わせ

導入:

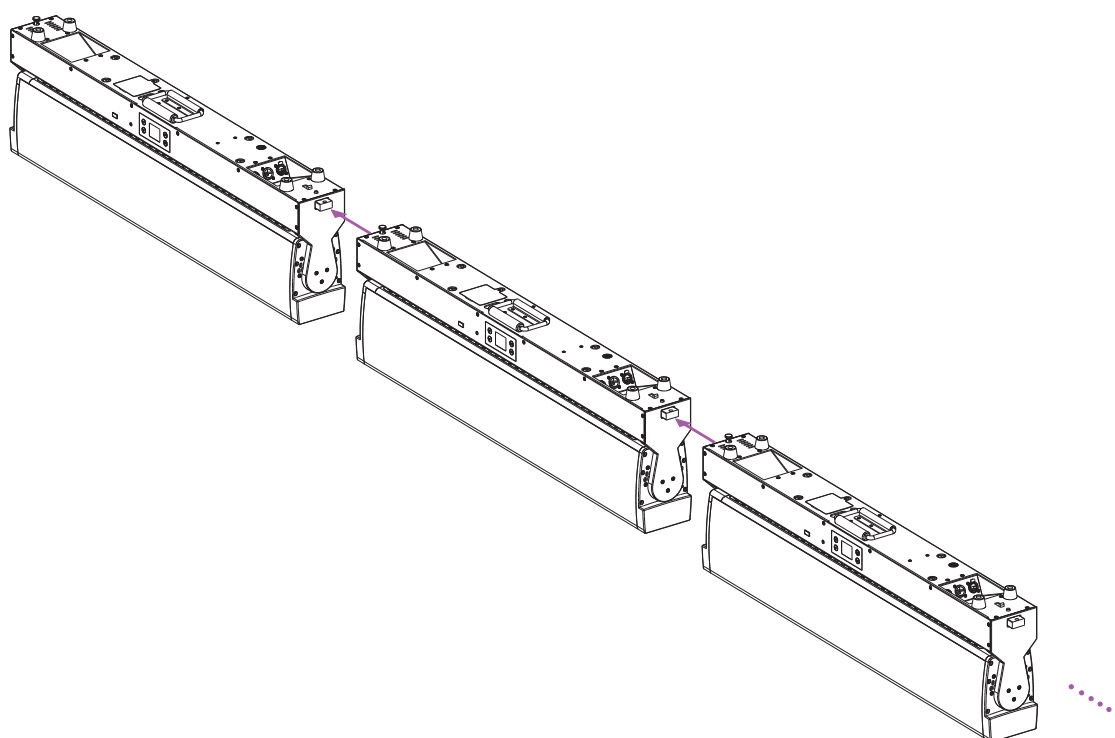


複数の照明器具を接続して位置合わせする手順：

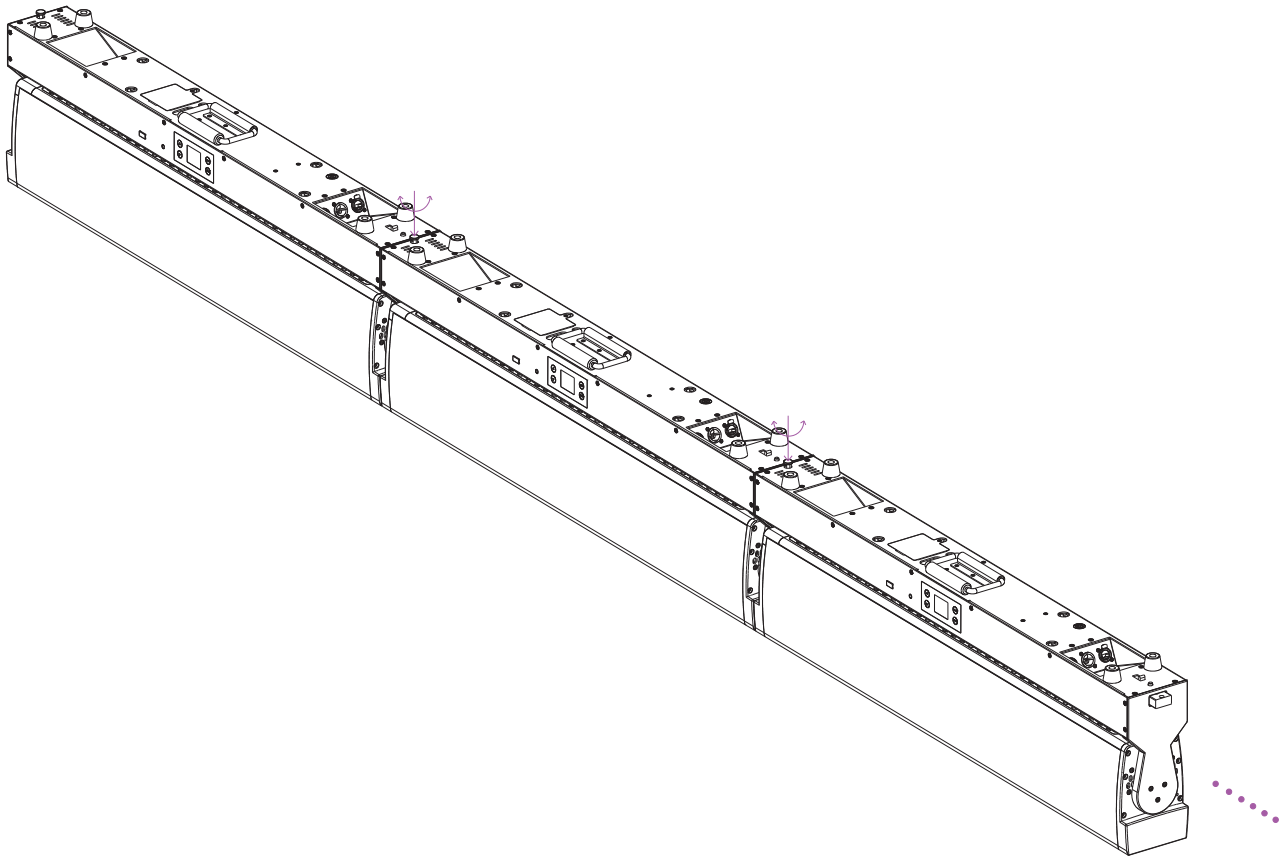
リセットボタンを押すと、ロックキャッチが自動的に飛び出します。ボルトを持ち上げて、一定の角度（10°～170°）回転させてから、手を離してください。



2つ目の器具を1つ目の器具に位置合わせして接続し、残りの器具も順番に接続してください。



上部の位置決めポイントを下部の位置決めポイントに合わせ、ボルトを一定の角度回転させた後、手を離すと、ボルトが自動的に位置決めポイントに挿入され、2つの固定具が固定されます。



注：治具を分離する際は、まずボルトを上を持ち上げ、一定の角度（10°～170°）回転させてから手を離してください。リセットボタンを押しながら、同時にロックキャッチを反対方向に端まで引き、リセットボタンを離してロックを解除してください。最後に、治具を上下どちらかから取り外してください。

## 6.1 コントローラーメニュー

- コントロールメニューにアクセスするには、[MENU]ボタンを押してください。
- [ENTER]、[ ↑ UP]、および [ ↓ DOWN]ボタンを使用してメニュー構造をナビゲートします。
- メニューオプションを選択したり、選択を確認するには、[ENTER]ボタンを押してください。
- 変更をせずにメニュー構造の上位レベルに戻るには、[MENU]ボタンを押すか、30秒待ってください。

MAIN MENU	SUBMENU	CHOICE S/VALUES
DMX Settings	Port A Address	1-496 (17 CH)
		1-486 (27 CH)
		1-414 (99 CH)
		1-405 (108 CH)
		1-345 (168 CH)
		1-505 (8+100 CH)
		1-505 (8+160 CH)
		1-492 (21 CH)
	Port B Address	1-413 (8+100 CH)
		1-353 (8+160 CH)
	DMX Channel Mode	17 CH
		27 CH
		99 CH
		108 CH
		168 CH
		8+100 CH
		8+160 CH
		21 CH
	No DMX Status	Blackout
		Hold
Manual		
View DMX Value		
Connect Option	Auto	
	DMX	
	Art-Net	
	sACN	

MAIN MENU	SUBMENU	CHOICE S/VALUES		
	Network	IP Address	Default 1:002.xxx.xxx.xxx	
			Default 2:010.xxx.xxx.xxx	
			Manual:xxx.xxx.xxx.xxx	
		Subnet Mask	xxx.xxx.xxx.xxx	
	Art-Net Settings	Net	0-127	(Default=0)
		Sub-Net	0-15	(Default=0)
		Universe A	0-15	(Default=0)
		Universe B	0-15	(Default=0)
	sACN Settings	sACN Universe	1-32000	(Default=1)
		sACN Priority	0-200	(Default=100)
	Network to DMX	No		
Yes				
Fixture Settings	Tilt Invert	No		
		Yes		
	Tilt Feedback	No		
		Yes		
	Dimmer Curve	Linear		
		Square Law		
		Inv SQ Law		
		S Curve		
	Dimmer Speed	Fast		
		Smooth		
	White Balance	Red	125-255	
		Green	125-255	
		Blue	125-255	
		Red 1	125-255	
		Green 1	125-255	
		Blue 1	125-255	
		.....	.....	
		Red 12	125-255	
		Green 12	125-255	
		Blue 12	125-255	
LED Refresh Rate	900Hz			
	1000Hz			
	1100Hz			
	1200Hz			
	1300Hz			
	1400Hz			

MAIN MENU	SUBMENU	CHOICE S/VALUES			
		1500Hz			
		2500Hz			
		4000Hz			
		5000Hz			
		6000Hz			
		10000Hz			
		15000Hz			
		20000Hz			
		25000Hz			
	Invert Pixel Order	No			
		Yes			
	Power Mode	Standard			
		Quiet			
	CCT Calibration	Off			
		On			
Line Power Mode	Off				
	On				
Dimming Start Mode	High				
	Low				
Display Settings	Display Invert	No			
		Yes			
	Backlight Intensity	1-10	(Default=10)		
	Temperature Unit	°C			
		°F			
Language	English				
	Chinese				
Fixture Test	Auto Test	Single			
		Cycle			
	Manual Test	Mode 1		Mode 2	
		Clear	No/Yes	Clear	No/Yes
		Tilt	0-255	Tilt	0-255
		Zoom	0-255	Zoom	0-255
		Dimmer	0-255	Dimmer	0-255
		Strobe Main	0-255	Strobe Main	0-255
		Strobe Line W	0-255	Strobe Line W	0-255
		Stro Line RGB	0-255	Stro Line RGB	0-255

MAIN MENU	SUBMENU	CHOICE S/VALUES			
		Red 1	0-255	Red	0-255
		Green 1	0-255	Green	0-255
		Blue 1	0-255	Blue	0-255
		White 1	0-255	White	0-255
		.....	0-255	RGBW CCT	0-255
		Red 10	0-255	RGBW Color	0-255
		Green 10	0-255	RGBW Macro	0-255
		Blue 10	0-255	RGBW Macro Sp	0-255
		White 10	0-255	Pixel CW	0-255
		Pixel CW 1	0-255	Pixel WW	0-255
		Pixel WW 1	0-255	Line W CCT	0-255
		.....	0-255	Line W Macro	0-255
		Pixel CW 24	0-255	Line W Macro Sp	0-255
		Pixel WW 24	0-255	Pixel Red	0-255
		Pixel Red 1	0-255	Pixel Green	0-255
		Pixel Green 1	0-255	Pixel Blue	0-255
		Pixel Blue 1	0-255	Line RGB Color	0-255
		.....	0-255	Line RGB Macro	0-255
		Pixel Red 24	0-255	Line RGB Mac. Sp	0-255
		Pixel Green 24	0-255	Two Red All	0-255
		Pixel Blue 24	0-255	Two Green All	0-255
		Red 11	0-255	Two Blue All	0-255
		Green 11	0-255	Two White All	0-255
		Blue 11	0-255		
		White 11	0-255		
		Red 12	0-255		

MAIN MENU	SUBMENU	CHOICE S/VALUES		
		Green 12	0-255	
		Blue 12	0-255	
		White 12	0-255	
Fixture Information	Fixture Use Hour			
	LED Use Hour	Total LED Hour		
		LED On Hour		
		LED Hours Reset	Password=050	
	Temperature		Current	Max
		LED 1		
		LED 2		
		LED 3		
	Fan State	Base Fan		
		Head Fan 1		
		Head Fan 2		
		Head Fan 3		
		Head Fan 4		
		Head Fan 5		
	Upgrade File			
	Firmware Version			
	RDM UID			
Error Logs	Fixture Errors			
	Reset Error Logs	No		
		Yes	Password=050	
Reset Function	Tilt Reset	No		
		Yes		
	Effect Reset	No		
		Yes		
	All Reset	No		
		Yes		
Special Function	Factory Settings	No		
		Yes		

## DMX Settings

コントロールメニューに入って、DMX Settingsを選択し、ENTERを押してください。UP/DOWNボタンを使って、**Port A Address, DMXCHMode, No DMX Status,View DMX Value,Connect Option, Network, Art Net Settings, sACN Settings** または**Network to DMX** を選択してください。

## Port A Address

Port A Address を選択し、ENTER を押します。

UP/DOWN ボタンでアドレスを選択し、ENTER で選択を確認します。

CHANNEL MODE	DMX ADDRESS
17 CH	1-496
27 CH	1-486
99 CH	1-414
108 CH	1-405
168 CH	1-345
8+100 CH	1-505
8+160 CH	1-505
21 CH	1-492

メニューを終了するには、MENU を押すか、30 秒待ってください。

## Port B Address

Port B Address を選択し、ENTER を押します。

UP/DOWN ボタンでアドレスを選択し、ENTER で選択を確認します。

CHANNEL MODE	DMX ADDRESS
8+100 CH	1-413
8+160 CH	1-353

メニューを終了するには、MENU を押すか、30 秒待ってください。

## DMX Channel Mode

DMX Channel Mode を選択し、ENTER ボタンを押してください。  
UP/DOWN ボタンを使用して、17CH、27CH、99CH、108CH、  
168CH、8+100CH、8+160CH、21CH の中から選択し、ENTER ボタン  
を押して確定してください。  
メニューを終了するには、MENU ボタンを押すか、30 秒お待ちください。

## No DMX Status

No DMX Status を選択し、ENTER ボタンを押してください。  
UP/DOWN ボタンを使用して、以下のいずれかのステータスを選  
択してください。  
Blackout (DMX 信号が停止すると、照明器具が消灯します)  
Hold (信号が復旧するまで、デバイスは最後に有効だった DMX 値  
で現在のモードで動作を継続します)  
Manual (デバイスは「マニュアルテスト」メニューに保存されて  
いる DMX 値を受け入れます)  
ENTER ボタンを押して選択を確定してください。  
メニューを終了するには、MENU ボタンを押すか、30 秒お待ちく  
ださい。

## View DMX Value

View DMX Value を選択し、ENTER を押します。表示したい DMX チャ  
ンネルを選択するには、UP/DOWN ボタンを使用します。メニューを  
終了するには、MENU を押すか、30 秒待ちます。

## Connect Option

Connect Option を選択し、ENTER を押します。  
UP/DOWN ボタンを使用して Auto、DMX、Art-Net、または sACN を選  
択し、ENTER で選択を確認します。  
メニューを終了するには、MENU を押すか、30 秒待ちます。

## Network

Network を選択し、ENTER を押してください。  
UP/DOWN ボタンで IP Address または Subnet Mask を選択し、  
ENTER を押して確定してください。  
メニューを終了するには、MENU ボタンを押すか、30 秒お待ち  
ください。

## Art-Net Settings

Art-Net Settings を選択し、ENTER を押します。  
UP/DOWN ボタンを使用して Net、Sub-Net、Universe A または  
Universe B を選択し、ENTER で選択を確認します。  
メニューを終了するには、MENU を押すか、30 秒待ちます。

## sACN Settings

sACN Settings を選択し、ENTER を押します。UP/DOWN ボタンを使っ  
て sACN Universe または sACN Priority を選択し、ENTER で選択を確  
認します。メニューを終了するには、MENU を押すか、30 秒待ちます。

## Network to DMX

Network to DMX を選択し、ENTER ボタンを押してください。  
UP/DOWN ボタンで「No」または「Yes」を選択し、ENTER ボタンで  
確定してください。  
メニューを終了するには、MENU ボタンを押すか、30 秒お待ちく  
ださい。

## Fixture Settings

コントロールメニューに入り、**Fixture Settings**を選択し、ENTERを押してください。UP/DOWNボタンを使って、**Tilt Invert, Tilt Feedback, Dimmer Speed, Dimmer Curve, White Balance, LED Refresh Rate, Power Mode, Invert Pixel, CCT Calibration**または**Line Power Mode**を選択します。

### Tilt Invert

Tilt Invertを選択し、ENTERを押します。  
UP/DOWNボタンを使用して、「No(tilt反転無効)」または「Yes(tilt反転有効)」を選択し、ENTERで確定を押します。  
メニューを終了するには、MENUを押すか、30秒待ってください待ちます。

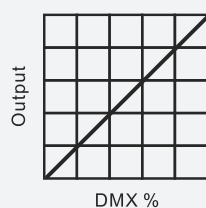
### Tilt Feedback

Tilt Feedback を選択し、ENTER を押します。UP/DOWN ボタンを使って「No (チルトフィードバック無効)」または「Yes (チルトフィードバック有効)」を選択し、ENTER で選択を確認します。メニューを終了するには、MENU を押すか、30 秒待ちます。

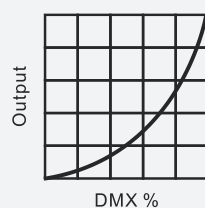
### Dimmer Curve

**Dimmer Curve**を選択し、ENTERを押します。UP/DOWNボタンを使用して、**Linear, Square Law, Inv SQ Law** または **SCurve**を選択し、ENTERで選択を確認します。

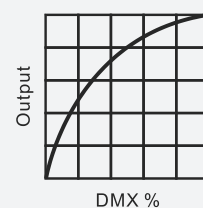
#### Dimmer Modes



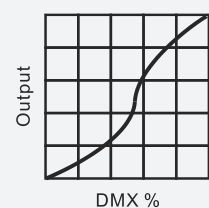
Optically Linear



Square Law



Inverse Square Law



S-curve

メニューを終了するには、MENUを押すか、30秒待ってください。

## Dimmer Speed

**Dimmer Speed**を選択し、ENTERを押してください。UP/DOWNボタンを使用して**Fast** または **Smooth**を選択し、ENTERで選択を確認します。メニューを終了するには、MENUを押すか、30秒待ってください。

## White Balance

White Balance を選択し、ENTER を押します。

UP/DOWN ボタンを使用して、Red、Green、Blue、Red 1、Green 1、Blue 1……または Red 12、Green 12、Blue 12 を選択し、ENTER で選択を確認します。

UP/DOWN ボタンを使用して、125 から 255 の間の値を選択し、ENTER で選択を確認します。

メニューを終了するには、MENU を押すか、30 秒間待ちます。

## LED Refresh Rate

LED Refresh Rate を選択し、ENTER を押してください。UP/DOWN ボタンを使用して 900Hz、1000Hz、1100Hz、1200Hz、1300Hz、1400Hz、1500Hz、2500Hz、4000Hz、5000Hz、6000Hz、10KHz、15KHz、20KHz、または 25KHz を選択し、ENTER で選択を確認してください。メニューを終了するには、MENU を押すか、30 秒待ってください。

## Invert Pixel Order

Invert Pixel Order を選択し、ENTER を押します。UP/DOWN ボタンを使って「No」または「Yes」を選択し、ENTER で選択を確認します。メニューを終了するには、MENU を押すか、30 秒待ちます。

## Power Mode

Power Mode を選択し、ENTER ボタンを押します。

UP/DOWN ボタンを使って Auto か Quiet に選び、ENTER で選択を確認してください

メニューを終了するには、MENU を押すか、30 秒待ちます。

## CCT Calibration

CCT Calibration を選択し、ENTER を押します。UP/DOWN ボタンを使って Off または On を選択し、ENTER で選択を確認します。メニューを終了するには、MENU を押すか、30 秒待ちます。

## Line Power Mode

Line Power Mode を選択し、ENTER を押します。UP/DOWN ボタンを使って Off または On を選択し、ENTER で選択を確認します。メニューを終了するには、MENU を押すか、30 秒待ちます。

## Dimming Start Mode

Dimming Start Mode を選択し、ENTER を押します。UP/DOWN ボタンを使用して High（高調光開始）または Low（低調光開始）を選択し、ENTER で選択を確認します。メニューを終了するには、MENU を押すか、30 秒待ちます。

## Display Settings

コントロールメニューに入り、**Display Settings**を選択し、ENTERを押してください。UP/DOWNボタンを使用して、**Display Invert**、**Backlight Intensity**、**Temperature Unit**または **Language**を選択します。

## Display Invert

**Display Invert**を選択し、ENTERを押します。UP/DOWNボタンを使用して「No（表示通常）」または「Yes（表示反転）」を選択し、ENTERで選択を確認します。メニューを終了するには、MENUを押すか、30秒待つてください。

## Backlight Intensity

Backlight Intensity を選択し、ENTER を押します。  
UP/DOWN ボタンを使って 1（暗い）から 10（明るい）の値を選び、ENTER で選択を確認します。  
メニューを終了するには、MENU を押すか、30 秒待ちます。

## Temperature Unit

**Temperature Unit**を選択し、ENTERを押してください。UP/DOWN ボタンを使用して°Cまたは°Fを選択し、選択をENTERで確認します。メニューを終了するには、MENUを押すか、30秒待ってください。

## Language

**Language**を選択し、ENTERを押してください。UP/DOWN ボタンを使用して**English** または **Chinese**を選択し、ENTERで選択を確認します。メニューを終了するには、MENUを押すか、30秒待ってください。

## Fixture Test

コントローラーメニューをに入り、Fixture Test を選択し、ENTER を押してください。UP/DOWN ボタンを使用して Auto Test または Manual Test を選択します。

## Auto Test

Auto Test を選択し、ENTER を押します。  
UP/DOWN ボタンを使用して、Single（デバイスがすぐに単一の自動自己テストを実行）または Cycle（デバイスがすぐに周期的な自動自己テストを実行）を選択し、ENTER で選択を確認します。  
メニューを終了するには、MENU を押します。

## Manual Test

Manual Test を選択し、ENTER を押します。  
UP/DOWN ボタンを使用して、手動テストを実行するチャンネルを選択し、ENTER で選択を確認します。  
UP/DOWN ボタンを使用して値を選択し、ENTER で選択を確認します。  
メニューを終了するには、MENU を押します。  
(マニュアルテスト後、デバイスは元の DMX 状態に戻ります。デバイスの電源を切ると、テスト値は自動的に保存されます。)

## Fixture Information

コントロールメニューに入り、Fixture Informationを選択し、ENTERを押します。UP/DOWNボタンを使用して、**Fixture Use Hour, LED Use Hour, Temperature, Fan State, Upgrade, Firmware Version RDM UID** または **Error Logs**を選択します。

## Fixture Use Hour

**LED Use Hour**を選択し、ENTERを押してください。操作時間が表示されます。メニューを終了するには、MENUを押すか、30秒待ってください。

## LED Use Hour

LED Use Hour を選択し、ENTER を押します。UP/DOWN ボタンを使用して、合計 LED 時間（総時間）または LED オン時間（現在のスイッチオン時間）を選択し、ENTER で選択を確認します。合計時間または現在のスイッチオン時間が表示されます。UP/DOWN ボタンを使用して LED 時間リセットを選択し、ENTER で選択を確認します。UP/DOWN ボタンを使用してパスワード 050 を設定し、ENTER で選択を確認します。LED 稼働時間がリセットされます。メニューを終了するには、MENU を押すか、30 秒待ちます。

## Temperature

**Temperature**を選択し、ENTERを押してください。デバイスの温度が表示されます。  
メニューを終了するには、MENUを押すか、30秒待ってください。

## Fan State

**Fan State**を選択し、ENTERを押してください。  
ファンの状態が表示されます。  
メニューを終了するには、MENUを押すか、30秒待ってください。

## Upgrade File

Upgrade File を選択して、ENTER を押します。アップグレードファイルが表示されます。メニューを終了するには、MENU を押すか、30秒待ちます。

## Firmware Version

**Firmware Version** を選択し、ENTER を押します。ファームウェアバージョンが表示されます。メニューを終了するには、MENU を押すか、30秒待ってください。

## RDM UID

**RDM UID** を選択し、ENTER を押します。RDM UID が表示されます。メニューを終了するには、MENU を押すか、30秒待ってください。

## Error Logs

**Error Logs** を選択し、ENTER を押してください。UP/DOWN ボタンを使用して、**Fixture Errors** を選択し、ENTER で選択を確認します。エラーリストが表示されます。UP/DOWN ボタンを使用して、エラーログのリセットを選択し、ENTER で選択を確認します。関連するエラーログをリセットする場合は「**Yes**」を選択し、リセットを望まない場合は「**No**」を選択し、ENTER で選択を確認します。「**Yes**」を選択した場合は、UP/DOWN ボタンを使用してパスワードを設定し、ENTER で選択を確認します。関連するエラーログがリセットされます。メニューを終了するには、MENU を押すか、30秒待ってください。

## Reset Function

コントロールメニューに入り、Reset Functionを選択し、ENTERを押します。UP/DOWNボタンを使用して、**Tilt Reset**、**Effect Reset**または**All Reset**を選択します。

### Tilt Reset

Tilt Resetを選択し、ENTERを押してください。  
UP/DOWNボタンを使用して、NoまたはYes(デバイスは内蔵プログラムを実行しTiltをホームポジションにリセットします。)を選択し、ENTERで確定を押します。  
メニューを終了するには、MENUを押すか、30秒待ってください。

### Effect Reset

Effect Resetを選択し、ENTERを押してください。  
UP/DOWNボタンを使用して、NoまたはYes(デバイスは内蔵プログラムを実行しEffectをホームポジションにリセットします。)を選択し、ENTERで確定を押します。  
メニューを終了するには、MENUを押すか、30秒待ってください。

### All Reset

All Resetを選択し、ENTERを押してください。  
UP/DOWNボタンを使用して、NoまたはYes(デバイスは内蔵プログラムを実行してホームポジションに戻ります。)を選択し、ENTERで確定を押します。  
メニューを終了するには、MENUを押すか、30秒待ってください。

## Special Function

コントロールメニューに入り、Special Function を選択して ENTER を押します。UP/DOWN ボタンを使って Factory Settings を選択してください。

## Factory Settings

Factory Settings を選択し、ENTER を押してください。デバイスを工場出荷時の設定にリセットしたい場合は、「Yes」を選択してください。何もリセットしたくない場合は、「No」を選択してください。選択を ENTER で確認してください。メニューを終了するには、MENU を押すか、30 秒待ってください。

**RDM機能:デバイスの特定のメニューや機能は、RDMプロトコルを介して呼び出すことができます。**

異なるコマンドに対して、パラメータIDは以下のように実装されています:

Parameter ID	Command 'Discovery'	Command 'Set'	Command 'Get'
DISC_UNIQUE_BRANCH	√		
DISC_MUTE	√		
DISC_UN_MUTE	√		
DEVICE_INFO			√
SUPPORTED_PARAMETERS			√
SOFTWARE_VERSION_LABEL			√
DMX_START_ADDRESS		√	√
IDENTIFY_DEVICE		√	√
DEVICE_MODEL_DESCRIPTION			√
PARAMETER_DESCRIPTION			√
MANUFACTURER_LABEL			√
DEVICE_LABEL		√	√
FACTORY_DEFAULTS		√	√
BOOT_SOFTWARE_VERSION_ID			√
BOOT_SOFTWARE_VERSION_LABEL			√
DMX_PERSONALITY		√	√
DMX_PERSONALITY_DESCRIPTION			√
SLOT_INFO			√
SLOT_DESCRIPTION			√
SENSOR_DEFINITION			√
SENSOR_VALUE			√
DEVICE_HOURS			√
LAMP_HOURS			√
TILT_INVERT		√	√
RESET_DEVICE		√	
CURVE		√	√
DMX_STATE		√	√
DIMMER_SPEED		√	√

√-Command implemented for the respective parameter ID  
それぞれのパラメーター ID に対してコマンドが実装されました

## 6.2 ホームポジションの調整

コントロールメニューにアクセスするには、[MENU] ボタンを押します。  
オフセットメニューにアクセスするには、[ENTER] ボタンを長押しします。  
[ENTER]、[↑ UP]、[↓ DOWN] ボタンを使用してオフセットメニューをナビゲートします。  
メニューオプションを選択するか選択を確認するには、[ENTER] ボタンを押します。  
変更せずにメニュー構造の上位レベルに戻るには、[MENU] ボタンを押すか、30秒待ちます。

OFFSET MENU	VALUES
Frequency	1072~1327
Tilt	-128~127
Zoom	-128~127
Red	-2000~2000
Green	-2000~2000
Blue	-2000~2000
White	-2000~2000
Pixel Red	-2000~2000
Pixel Green	-2000~2000
Pixel Blue	-2000~2000
Pixel CW	-2000~2000
Pixel WW	-2000~2000
Red 1	-2000~2000
Green 1	-2000~2000
Blue 1	-2000~2000
White 1	-2000~2000
.....	.....
Red 10	-2000~2000
Green 10	-2000~2000
Blue 10	-2000~2000
White 10	-2000~2000
Pixel Red 1	-2000~2000
Pixel Green 1	-2000~2000
Pixel Blue 1	-2000~2000
.....	.....

Pixel Red 24	-2000 ~2000
Pixel Green 24	-2000 ~2000
Pixel Blue 24	-2000 ~2000
Pixel CW 1	-2000 ~2000
Pixel WW 1	-2000 ~2000
.....	.....
Pixel CW 24	-2000 ~2000
Pixel WW 24	-2000 ~2000
Red 11	-2000 ~2000
Green 11	-2000 ~2000
Blue 11	-2000 ~2000
White 11	-2000 ~2000
Red 12	-2000 ~2000
Green 12	-2000 ~2000
Blue 12	-2000 ~2000
White 12	-2000 ~2000

## Frequency

Frequency(Hz) を選択し、ENTER を押します。値を選択するには UP/DOWN ボタンを使用し、ENTER で選択を確認します。オフセットメニューを終了するには、MENU を押すか、30 秒待ちます。

Frequency	VALUES
900Hz	772~1027
1000Hz	872~1127
1100Hz	972~1227
1200Hz	1072~1327
1300Hz	1172~1427
1400Hz	1272~1527
1500Hz	1372~1627
2500Hz	2372~2627
4000Hz	3872~4127
5000Hz	4872~5127
6000Hz	5872~6127
10000Hz	9872~10127
15000Hz	14872~15127
20000Hz	19872~20127
25000Hz	24872~25127

## Tilt

Tilt を選択し、ENTER を押します。

UP/DOWN ボタンで -128 から 127 の間の値を選択し、ENTER で確認します。

オフセットメニューを終了するには、MENU を押すか、30 秒待ちます。

## Zoom

Zoom を選択し、ENTER を押します。

UP/DOWN ボタンを使って -128 から 127 の間の値を選び、ENTER で選択を確認します。

オフセットメニューを終了するには、MENU を押すか、30 秒待ちます。

## Red

Red を選択し、ENTER を押します。  
UP/DOWN ボタンを使って -2000 から 2000 の間の値を選び、ENTER で  
選択を確認します。  
オフセットメニューを終了するには、MENU を押すか、30 秒待ちます。

## Green

Green を選択し、ENTER を押します。  
UP/DOWN ボタンを使って -2000 から 2000 の間の値を選び、ENTER で  
選択を確認します。  
オフセットメニューを終了するには、MENU を押すか、30 秒待ちます。

## Blue

Blue を選択し、ENTER を押します。  
UP/DOWN ボタンを使って -2000 から 2000 の間の値を選び、ENTER で  
選択を確認します。  
オフセットメニューを終了するには、MENU を押すか、30 秒待ちます。

## White

White を選択し、ENTER を押します。  
UP/DOWN ボタンを使って -2000 から 2000 の間の値を選び、ENTER で  
選択を確認します。  
オフセットメニューを終了するには、MENU を押すか、30 秒待ちます。

## Pixel Red

Pixel Red を選択し、ENTER を押します。UP/DOWN ボタンを使用して  
-2000 から 2000 の間の値を選択し、ENTER で選択を確認します。オフ  
セットメニューを終了するには、MENU を押すか、30 秒待ちます。

## Pixel Green

Pixel Green を選択し、ENTER を押します。UP/DOWN ボタンを使用し  
て -2000 から 2000 の間の値を選択し、ENTER で選択を確認します。オ  
フセットメニューを終了するには、MENU を押すか、30 秒待ちます。

## Pixel Blue

Pixel Blue を選択し、ENTER を押します。UP/DOWN ボタンを使用して -2000 から 2000 の間の値を選択し、ENTER で選択を確認します。オフセットメニューを終了するには、MENU を押すか、30 秒待ちます。

## Pixel CW

Pixel CW を選択し、ENTER を押します。UP/DOWN ボタンを使用して -2000 から 2000 の間の値を選択し、ENTER で選択を確認します。オフセットメニューを終了するには、MENU を押すか、30 秒待ちます。

## Pixel WW

Pixel WW を選択し、ENTER を押します。UP/DOWN ボタンを使用して -2000 から 2000 の間の値を選択し、ENTER で選択を確認します。オフセットメニューを終了するには、MENU を押すか、30 秒待ちます。

## Red 1

Red1 を選択し、ENTER を押します。  
UP/DOWN ボタンを使って -2000 から 2000 の間の値を選び、ENTER で選択を確認します。  
オフセットメニューを終了するには、MENU を押すか、30 秒待ちます。

## Green 1

Green1 を選択し、ENTER を押します。  
UP/DOWN ボタンを使って -2000 から 2000 の間の値を選び、ENTER で選択を確認します。  
オフセットメニューを終了するには、MENU を押すか、30 秒待ちます。

## Blue 1

Blue1 を選択し、ENTER を押します。  
UP/DOWN ボタンを使って -2000 から 2000 の間の値を選び、ENTER で選択を確認します。  
オフセットメニューを終了するには、MENU を押すか、30 秒待ちます。

**White 1**

White1 を選択し、ENTER を押します。  
UP/DOWN ボタンを使って -2000 から 2000 の間の値を選び、ENTER で  
選択を確認します。  
オフセットメニューを終了するには、MENU を押すか、30 秒待ちます。

.....

**Red 10**

Red10 を選択し、ENTER を押します。  
UP/DOWN ボタンを使って -2000 から 2000 の間の値を選び、ENTER で  
選択を確認します。  
オフセットメニューを終了するには、MENU を押すか、30 秒待ちます。

**Green 10**

Green10 を選択し、ENTER を押します。  
UP/DOWN ボタンを使って -2000 から 2000 の間の値を選び、ENTER で  
選択を確認します。  
オフセットメニューを終了するには、MENU を押すか、30 秒待ちます。

**Blue 10**

Blue10 を選択し、ENTER を押します。  
UP/DOWN ボタンを使って -2000 から 2000 の間の値を選び、ENTER で  
選択を確認します。  
オフセットメニューを終了するには、MENU を押すか、30 秒待ちます。

**White 10**

White10 を選択し、ENTER を押します。  
UP/DOWN ボタンを使って -2000 から 2000 の間の値を選び、ENTER で  
選択を確認します。  
オフセットメニューを終了するには、MENU を押すか、30 秒待ちます。

**Pixel Red 1**

Pixel Red 1 を選択し、ENTER を押します。UP/DOWN ボタンを使用して -2000 から 2000 の間の値を選択し、ENTER で選択を確認します。オフセットメニューを終了するには、MENU を押すか、30 秒待ちます。

**Pixel Green 1**

Pixel Green1 を選択し、ENTER を押します。UP/DOWN ボタンを使用して -2000 から 2000 の間の値を選択し、ENTER で選択を確認します。オフセットメニューを終了するには、MENU を押すか、30 秒待ちます。

**Pixel Blue 1**

Pixel Blue1 を選択し、ENTER を押します。UP/DOWN ボタンを使用して -2000 から 2000 の間の値を選択し、ENTER で選択を確認します。オフセットメニューを終了するには、MENU を押すか、30 秒待ちます。

.....

**Pixel Red 24**

Pixel Red 24 を選択し、ENTER を押します。UP/DOWN ボタンを使用して -2000 から 2000 の間の値を選択し、ENTER で選択を確認します。オフセットメニューを終了するには、MENU を押すか、30 秒待ちます。

**Pixel Green 24**

Pixel Green24 を選択し、ENTER を押します。UP/DOWN ボタンを使用して -2000 から 2000 の間の値を選択し、ENTER で選択を確認します。オフセットメニューを終了するには、MENU を押すか、30 秒待ちます。

**Pixel Blue 24**

Pixel Blue24 を選択し、ENTER を押します。UP/DOWN ボタンを使用して -2000 から 2000 の間の値を選択し、ENTER で選択を確認します。オフセットメニューを終了するには、MENU を押すか、30 秒待ちます。

**Pixel CW 1**

Pixel CW1 を選択し、ENTER を押します。UP/DOWN ボタンを使用して -2000 から 2000 の間の値を選択し、ENTER で選択を確認します。オフセットメニューを終了するには、MENU を押すか、30 秒待ちます。

**Pixel WW 1**

Pixel WW1 を選択し、ENTER を押します。UP/DOWN ボタンを使用して -2000 から 2000 の間の値を選択し、ENTER で選択を確認します。オフセットメニューを終了するには、MENU を押すか、30 秒待ちます。

.....

**Pixel CW 24**

Pixel CW24 を選択し、ENTER を押します。UP/DOWN ボタンを使用して -2000 から 2000 の間の値を選択し、ENTER で選択を確認します。オフセットメニューを終了するには、MENU を押すか、30 秒待ちます。

**Pixel WW 24**

Pixel WW24 を選択し、ENTER を押します。UP/DOWN ボタンを使用して -2000 から 2000 の間の値を選択し、ENTER で選択を確認します。オフセットメニューを終了するには、MENU を押すか、30 秒待ちます。

**Red 11**

Red11 を選択し、ENTER を押します。  
UP/DOWN ボタンを使って -2000 から 2000 の間の値を選び、ENTER で  
選択を確認します。  
オフセットメニューを終了するには、MENU を押すか、30 秒待ちます。

**Green 11**

Green11 を選択し、ENTER を押します。  
UP/DOWN ボタンを使って -2000 から 2000 の間の値を選び、ENTER で  
選択を確認します。  
オフセットメニューを終了するには、MENU を押すか、30 秒待ちます。

**Blue 11**

Blue 11 を選択し、ENTER を押します。  
UP/DOWN ボタンを使って -2000 から 2000 の間の値を選び、ENTER で  
選択を確認します。  
オフセットメニューを終了するには、MENU を押すか、30 秒待ちます。

**White 11**

White 11 を選択し、ENTER を押します。  
UP/DOWN ボタンを使って -2000 から 2000 の間の値を選び、ENTER で  
選択を確認します。  
オフセットメニューを終了するには、MENU を押すか、30 秒待ちます。

**Red 12**

Red12 を選択し、ENTER を押します。  
UP/DOWN ボタンを使って -2000 から 2000 の間の値を選び、ENTER で  
選択を確認します。  
オフセットメニューを終了するには、MENU を押すか、30 秒待ちます。

**Green 12**

Green12 を選択し、ENTER を押します。  
UP/DOWN ボタンを使って -2000 から 2000 の間の値を選び、ENTER で  
選択を確認します。  
オフセットメニューを終了するには、MENU を押すか、30 秒待ちます。

## Blue 12

Blue 12 を選択し、ENTER を押します。  
UP/DOWN ボタンを使って -2000 から 2000 の間の値を選び、ENTER で  
選択を確認します。  
オフセットメニューを終了するには、MENU を押すか、30 秒待ちます。

## White 12

White 12 を選択し、ENTER を押します。  
UP/DOWN ボタンを使って -2000 から 2000 の間の値を選び、ENTER で  
選択を確認します。  
オフセットメニューを終了するには、MENU を押すか、30 秒待ちます。

## 07/DMX制御用デバイスの設定

### 7.1 アドレス設定

すべての器具は、DMXコントローラーで操作する際にDMXスタートアドレスを設定する必要があります。これにより、正しい器具が正しい制御信号に応答することが保証されます。不正確な設定を行うと、照明コントローラーからの予測不可能な応答が生じる可能性があります。すべての器具または特定の器具のグループに同じスタートアドレスを設定することも、各個別の器具に異なるアドレスを設定することも可能です。すべての器具を同じDMXアドレスに設定すると、すべての器具が同じように反応します。この場合、1つのチャンネルの設定を変更すると、すべての器具に同時に影響を与えることに注意してください。

各フィクスチャを異なるDMXアドレスに設定すると、それぞれのユニットは設定したチャンネル番号から「受信」します。これは、各フィクスチャのDMXチャンネルの数に基づいています。つまり、1つのチャンネルの設定を変更しても、選択されたフィクスチャにのみ影響を与えます。

たとえば、最初の器具が17チャンネルのDMXモードでスタートDMXアドレスを1に設定している場合、DMXチェーン内の次の器具はDMXアドレスを18に設定する必要があります。最初の器具が最初の17チャンネルすべてを使用するため、次に使用可能なチャンネルは18になります（ $17+1=18 \gg 18$ ）。

詳細は下のチャートをご覧ください:

Channel Mode	Unit 1 Address	Unit 2 Address	Unit 3 Address	Unit 4 Address	Unit xxx Address
17 channels	1	18	35	52	.....
27 channels	1	28	55	82	.....
99 channels	1	100	199	298	.....
108 channels	1	109	217	325	.....
168 channels	1	169	337	505	.....
8+100 channels (Controlled by DMX)	1	9	17	25	.....
8+100 channels (Controlled by Art-Net)	1	101	201	301	.....
8+160 channels (Controlled by DMX)	1	9	17	25	.....
8+160 channels (Controlled by Art-Net)	1	161	321	481	.....
21 channels	1	22	43	64	.....

## 7.2 DMXプロトコル

CHANNEL					VALUE	FUNCTION
17ch	27ch	99ch	108ch	168ch		
1	1	1	1	1	000-255	TILT 0°→202°
2	2	2	2	2	000-255	TILT FINE
3	3	3	3	3	000-255	ZOOM Wide→Narrow
4	4	4	4	4	000-255	DIMMER 0%→100%
5	5	5	5	5	000-007	MAIN STROBE Close Open Strobe from Slow to Fast Open Slow Open Fast Close from Slow to Fast Open Fast Open Slow Close from Slow to Fast Open Random Strobe from Slow to Fast Open
					008-015	
					016-131	
					132-139	
					140-181	
					182-189	
					190-231	
					232-239	
240-247						
248-255						
6	6	6	6	6	000-007	LINE_W STROBE Close Open Strobe from Slow to Fast Open Slow Open Fast Close from Slow to Fast Open Fast Open Slow Close from Slow to Fast Open Random Strobe from Slow to Fast Open
					008-015	
					016-131	
					132-139	
					140-181	
					182-189	
					190-231	
					232-239	
240-247						
248-255						
7	7	7	7	7	000-007	LINE_RGB STROBE Close Open Strobe from Slow to Fast Open Slow Open Fast Close from Slow to Fast Open Fast Open Slow Close from Slow to Fast Open Random Strobe from Slow to Fast Open
					008-015	
					016-131	
					132-139	
					140-181	
					182-189	
					190-231	
					232-239	
240-247						
248-255						
8	8	8	8	8	000-029	SPECIAL FUNCTION (To activate following functions, stop in DMX value for at least 3 seconds.) Null Dimmer Curve: Linear Dimmer Curve: Square Law
					030-039	
					040-049	

					050-059 060-069 070-079 080-089 090-099 100-109 110-119 120-122 123 124 125 126 127 128 129 130 131 132 133 134 135 136 137 138-139 140-149 150-159 160-169 170-179 180-189 190-199 200-209 210-219 220-229 230-239 240-249 250-251 252-253 254-255	Dimmer Curve: Inv SQ Law Dimmer Curve: S Curve Power Mode: Standard Null Power Mode: Quiet Led Frequency Setting Enable Led Frequency Setting Disable Null 900Hz 1000Hz 1100Hz 1200Hz 1300Hz 1400Hz 1500Hz 2500Hz 4000Hz 5000Hz 6000Hz 10KHz 15KHz 20KHz 25KHz Null Tilt Reset Effect Reset CCT Calibration: On CCT Calibration: Off Invert Pixel Order: No Invert Pixel Order: Yes All Reset Dimmer Speed Fast Dimmer Speed Smooth Line Power Mode: Off Line Power Mode: On Dimming Start Mode: High Dimming Start Mode: Low Null
9	9				000-255	<b>MAIN RED</b> 0%→100%
10	10				000-255	<b>MAIN GREEN</b> 0%→100%
11	11				000-255	<b>MAIN BLUE</b> 0%→100%
12	12				000-255	<b>MAIN WHITE</b> 0%→100%
		9	9	9	000-255	<b>MAIN RED 1</b> 0%→100%
		10	10	10	000-255	<b>MAIN GREEN 1</b> 0%→100%
		11	11	11	000-255	<b>MAIN BLUE 1</b> 0%→100%

		12	12	12	000-255	<b>MAIN WHITE 1</b> 0%→100%
		13	13	13	000-255	<b>MAIN RED 2</b> 0%→100%
		14	14	14	000-255	<b>MAIN GREEN 2</b> 0%→100%
		15	15	15	000-255	<b>MAIN BLUE 2</b> 0%→100%
		16	16	16	000-255	<b>MAIN WHITE 2</b> 0%→100%
		17	17	17	000-255	<b>MAIN RED 3</b> 0%→100%
		18	18	18	000-255	<b>MAIN GREEN 3</b> 0%→100%
		19	19	19	000-255	<b>MAIN BLUE 3</b> 0%→100%
		20	20	20	000-255	<b>MAIN WHITE 3</b> 0%→100%
		21	21	21	000-255	<b>MAIN RED 4</b> 0%→100%
		22	22	22	000-255	<b>MAIN GREEN 4</b> 0%→100%
		23	23	23	000-255	<b>MAIN BLUE 4</b> 0%→100%
		24	24	24	000-255	<b>MAIN WHITE 4</b> 0%→100%
		25	25	25	000-255	<b>MAIN RED 5</b> 0%→100%
		26	26	26	000-255	<b>MAIN GREEN 5</b> 0%→100%
		27	27	27	000-255	<b>MAIN BLUE 5</b> 0%→100%
		28	28	28	000-255	<b>MAIN WHITE 5</b> 0%→100%
		29	29	29	000-255	<b>MAIN RED 6</b> 0%→100%
		30	30	30	000-255	<b>MAIN GREEN 6</b> 0%→100%
		31	31	31	000-255	<b>MAIN BLUE 6</b> 0%→100%
		32	32	32	000-255	<b>MAIN WHITE 6</b> 0%→100%
		33	33	33	000-255	<b>MAIN RED 7</b> 0%→100%
		34	34	34	000-255	<b>MAIN GREEN 7</b> 0%→100%
		35	35	35	000-255	<b>MAIN BLUE 7</b> 0%→100%
		36	36	36	000-255	<b>MAIN WHITE 7</b> 0%→100%

		37	37	37	000-255	<b>MAIN RED 8</b> 0%→100%
		38	38	38	000-255	<b>MAIN GREEN 8</b> 0%→100%
		39	39	39	000-255	<b>MAIN BLUE 8</b> 0%→100%
		40	40	40	000-255	<b>MAIN WHITE 8</b> 0%→100%
		41	41	41	000-255	<b>MAIN RED 9</b> 0%→100%
		42	42	42	000-255	<b>MAIN GREEN 9</b> 0%→100%
		43	43	43	000-255	<b>MAIN BLUE 9</b> 0%→100%
		44	44	44	000-255	<b>MAIN WHITE 9</b> 0%→100%
		45	45	45	000-255	<b>MAIN RED 10</b> 0%→100%
		46	46	46	000-255	<b>MAIN GREEN 10</b> 0%→100%
		47	47	47	000-255	<b>MAIN BLUE 10</b> 0%→100%
		48	48	48	000-255	<b>MAIN WHITE 10</b> 0%→100%
						<b>MAIN CCT</b>
					000	Null
					001-004	8000K
					005-009	7900K
					010-013	7800K
					014-018	7700K
					019-022	7600K
					023-027	7500K
					028-031	7400K
					032-036	7300K
					037-040	7200K
					041-045	7100K
					046-049	7000K
					050-054	6900K
					055-058	6800K
					059-063	6700K
					064-067	6600K
					068-072	6500K
					073-076	6400K
					077-081	6300K
					082-085	6200K
					086-090	6100K
					091-094	6000K
					095-099	5900K
					100-103	5800K
					104-108	5700K
					109-112	5600K
					113-117	5500K

13

					118-121	5400K
					122-126	5300K
					127-130	5200K
					131-135	5100K
					136-139	5000K
					140-144	4900K
					145-148	4800K
					149-153	4700K
					154-157	4600K
					158-162	4500K
					163-166	4400K
					167-171	4300K
					172-175	4200K
					176-180	4100K
					181-184	4000K
					185-189	3900K
					190-193	3800K
					194-198	3700K
					199-202	3600K
					203-207	3500K
					208-211	3400K
					212-216	3300K
					217-220	3200K
					221-225	3100K
					226-229	3000K
					230-234	2900K
					235-238	2800K
					239-243	2700K
					244-247	2600K
					248-255	2500K
						<b>MAIN COLOR</b>
					000-007	Null
					008-015	Color 1
					016-023	Color 2
					024-031	Color 3
					032-039	Color 4
					040-047	Color 5
					048-055	Color 6
					056-063	Color 7
					064-071	Color 8
					072-079	Color 9
					080-087	Color 10
					088-095	Color 11
					096-103	Color 12
					104-111	Color 13
					112-119	Color 14
					120-127	Color 15
					128-135	Color 16
					136-143	Color 17
					144-151	Color 18
					152-159	Color 19
					160-167	Color 20
					168-175	Color 21
					176-183	Color 22

14

					184-191 192-199 200-207 208-215 216-223 224-231 232-239 240-247 248-255	Color 23 Color 24 Color 25 Color 26 Color 27 Color 28 Color 29 Color 30 Color 31
	15				000-007 008-015 016-023 024-031 032-039 040-047 048-055 056-063 064-071 072-079 080-087 088-095 096-103 104-111 112-119 120-127 128-135 136-143 144-151 152-159 160-167 168-175 176-183 184-191 192-199 200-207 208-215 216-223 224-231 232-239 240-247 248-255	<b>MAIN MACRO</b> Null Built-in Effect 1 Built-in Effect 2 Built-in Effect 3 Built-in Effect 4 Built-in Effect 5 Built-in Effect 6 Built-in Effect 7 Built-in Effect 8 Built-in Effect 9 Built-in Effect 10 Built-in Effect 11 Built-in Effect 12 Built-in Effect 13 Built-in Effect 14 Built-in Effect 15 Built-in Effect 16 Built-in Effect 17 Built-in Effect 18 Built-in Effect 19 Built-in Effect 20 Built-in Effect 21 Built-in Effect 22 Built-in Effect 23 Null Null Null Null Null Null Null Null Null
	16				000-127 128-255	<b>MAIN MACRO SPEED</b> Slow to Fast without Fade Slow to Fast with Fade
13	17				000-255	<b>LINE_W CW</b> 0%→100%
14	18				000-255	<b>LINE_W WW</b> 0%→100%
		49	49	49	000-255	<b>LINE_W CW 1</b> 0%→100%
		50	50	50	000-255	<b>LINE_W WW 1</b> 0%→100%

		51	51	51	000-255	LINE_W CW 2 0%→100%
		52	52	52	000-255	LINE_W WW 2 0%→100%
		53	53	53	000-255	LINE_W CW 3 0%→100%
		54	54	54	000-255	LINE_W WW 3 0%→100%
		55	55	55	000-255	LINE_W CW 4 0%→100%
		56	56	56	000-255	LINE_W WW 4 0%→100%
		57	57	57	000-255	LINE_W CW 5 0%→100%
		58	58	58	000-255	LINE_W WW 5 0%→100%
		59	59	59	000-255	LINE_W CW 6 0%→100%
		60	60	60	000-255	LINE_W WW 6 0%→100%
		61	61	61	000-255	LINE_W CW 7 0%→100%
		62	62	62	000-255	LINE_W WW 7 0%→100%
		63	63	63	000-255	LINE_W CW 8 0%→100%
		64	64	64	000-255	LINE_W WW 8 0%→100%
		65	65	65	000-255	LINE_W CW 9 0%→100%
		66	66	66	000-255	LINE_W WW 9 0%→100%
		67	67	67	000-255	LINE_W CW 10 0%→100%
		68	68	68	000-255	LINE_W WW 10 0%→100%
		69	69	69	000-255	LINE_W CW 11 0%→100%
		70	70	70	000-255	LINE_W WW 11 0%→100%
		71	71	71	000-255	LINE_W CW 12 0%→100%
		72	72	72	000-255	LINE_W WW 12 0%→100%
		73		73	000-255	LINE_W CW 13 0%→100%
		74		74	000-255	LINE_W WW 13 0%→100%
		75		75	000-255	LINE_W CW 14 0%→100%

		76		76	000-255	LINE_W WW 14 0%→100%
		77		77	000-255	LINE_W CW 15 0%→100%
		78		78	000-255	LINE_W WW 15 0%→100%
		79		79	000-255	LINE_W CW 16 0%→100%
		80		80	000-255	LINE_W WW 16 0%→100%
		81		81	000-255	LINE_W CW 17 0%→100%
		82		82	000-255	LINE_W WW 17 0%→100%
		83		83	000-255	LINE_W CW 18 0%→100%
		84		84	000-255	LINE_W WW 18 0%→100%
		85		85	000-255	LINE_W CW 19 0%→100%
		86		86	000-255	LINE_W WW 19 0%→100%
		87		87	000-255	LINE_W CW 20 0%→100%
		88		88	000-255	LINE_W WW 20 0%→100%
		89		89	000-255	LINE_W CW 21 0%→100%
		90		90	000-255	LINE_W WW 21 0%→100%
		91		91	000-255	LINE_W CW 22 0%→100%
		92		92	000-255	LINE_W WW 22 0%→100%
		93		93	000-255	LINE_W CW 23 0%→100%
		94		94	000-255	LINE_W WW 23 0%→100%
		95		95	000-255	LINE_W CW 24 0%→100%
		96		96	000-255	LINE_W WW 24 0%→100%
	19				000 001-004 005-009 010-013 014-018 019-022 023-027 028-031	LINE_W CCT Null Null Null Null Null Null Null Null

				032-036	Null
				037-040	Null
				041-045	Null
				046-049	Null
				050-054	Null
				055-058	Null
				059-063	Null
				064-067	Null
				068-072	6500K
				073-076	6400K
				077-081	6300K
				082-085	6200K
				086-090	6100K
				091-094	6000K
				095-099	5900K
				100-103	5800K
				104-108	5700K
				109-112	5600K
				113-117	5500K
				118-121	5400K
				122-126	5300K
				127-130	5200K
				131-135	5100K
				136-139	5000K
				140-144	4900K
				145-148	4800K
				149-153	4700K
				154-157	4600K
				158-162	4500K
				163-166	4400K
				167-171	4300K
				172-175	4200K
				176-180	4100K
				181-184	4000K
				185-189	3900K
				190-193	3800K
				194-198	3700K
				199-202	3600K
				203-207	3500K
				208-211	3400K
				212-216	3300K
				217-220	3200K
				221-225	3100K
				226-229	3000K
				230-234	2900K
				235-238	2800K
				239-243	2700K
				244-247	2600K
				248-255	Reserved Values
					<b>LINE_W MACRO</b>
				000-007	Null
	20			008-015	Built-in Effect 1
				016-023	Built-in Effect 2
				024-031	Built-in Effect 3

					032-039	Built-in Effect 4
					040-047	Built-in Effect 5
					048-055	Built-in Effect 6
					056-063	Built-in Effect 7
					064-071	Built-in Effect 8
					072-079	Built-in Effect 9
					080-087	Built-in Effect 10
					088-095	Built-in Effect 11
					096-103	Built-in Effect 12
					104-111	Built-in Effect 13
					112-119	Built-in Effect 14
					120-127	Built-in Effect 15
					128-135	Built-in Effect 16
					136-143	Built-in Effect 17
					144-151	Built-in Effect 18
					152-159	Built-in Effect 19
					160-167	Built-in Effect 20
					168-175	Built-in Effect 21
					176-183	Built-in Effect 22
					184-191	Built-in Effect 23
					192-199	Null
					200-207	Null
					208-215	Null
					216-223	Null
					224-231	Null
					232-239	Null
					240-247	Null
					248-255	Null
	21				000-127	<b>LINE_W MACRO SPEED</b> Slow to Fast without Fade
					128-255	Slow to Fast with Fade
15	22	97			000-255	<b>LINE_RGB RED</b> 0%→100%
16	23	98			000-255	<b>LINE_RGB GREEN</b> 0%→100%
17	24	99			000-255	<b>LINE_RGB BLUE</b> 0%→100%
			73	97	000-255	<b>LINE_RGB RED 1</b> 0%→100%
			74	98	000-255	<b>LINE_RGB GREEN 1</b> 0%→100%
			75	99	000-255	<b>LINE_RGB BLUE 1</b> 0%→100%
			76	100	000-255	<b>LINE_RGB RED 2</b> 0%→100%
			77	101	000-255	<b>LINE_RGB GREEN 2</b> 0%→100%
			78	102	000-255	<b>LINE_RGB BLUE 2</b> 0%→100%
			79	103	000-255	<b>LINE_RGB RED 3</b> 0%→100%
			80	104		<b>LINE_RGB GREEN 3</b>

					000-255	0%→100%
			81	105	000-255	LINE_RGB BLUE 3 0%→100%
			82	106	000-255	LINE_RGB RED 4 0%→100%
			83	107	000-255	LINE_RGB GREEN 4 0%→100%
			84	108	000-255	LINE_RGB BLUE 4 0%→100%
			85	109	000-255	LINE_RGB RED 5 0%→100%
			86	110	000-255	LINE_RGB GREEN 5 0%→100%
			87	111	000-255	LINE_RGB BLUE 5 0%→100%
			88	112	000-255	LINE_RGB RED 6 0%→100%
			89	113	000-255	LINE_RGB GREEN 6 0%→100%
			90	114	000-255	LINE_RGB BLUE 6 0%→100%
			91	115	000-255	LINE_RGB RED 7 0%→100%
			92	116	000-255	LINE_RGB GREEN 7 0%→100%
			93	117	000-255	LINE_RGB BLUE 7 0%→100%
			94	118	000-255	LINE_RGB RED 8 0%→100%
			95	119	000-255	LINE_RGB GREEN 8 0%→100%
			96	120	000-255	LINE_RGB BLUE 8 0%→100%
			97	121	000-255	LINE_RGB RED 9 0%→100%
			98	122	000-255	LINE_RGB GREEN 9 0%→100%
			99	123	000-255	LINE_RGB BLUE 9 0%→100%
			100	124	000-255	LINE_RGB RED 10 0%→100%
			101	125	000-255	LINE_RGB GREEN 10 0%→100%
			102	126	000-255	LINE_RGB BLUE 10 0%→100%
			103	127	000-255	LINE_RGB RED 11 0%→100%
			104	128	000-255	LINE_RGB GREEN 11 0%→100%

			105	129	000-255	LINE_RGB BLUE 11 0%→100%
			106	130	000-255	LINE_RGB RED 12 0%→100%
			107	131	000-255	LINE_RGB GREEN 12 0%→100%
			108	132	000-255	LINE_RGB BLUE 12 0%→100%
				133	000-255	LINE_RGB RED 13 0%→100%
				134	000-255	LINE_RGB GREEN 13 0%→100%
				135	000-255	LINE_RGB BLUE 13 0%→100%
				136	000-255	LINE_RGB RED 14 0%→100%
				137	000-255	LINE_RGB GREEN 14 0%→100%
				138	000-255	LINE_RGB BLUE 14 0%→100%
				139	000-255	LINE_RGB RED 15 0%→100%
				140	000-255	LINE_RGB GREEN 15 0%→100%
				141	000-255	LINE_RGB BLUE 15 0%→100%
				142	000-255	LINE_RGB RED 16 0%→100%
				143	000-255	LINE_RGB GREEN 16 0%→100%
				144	000-255	LINE_RGB BLUE 16 0%→100%
				145	000-255	LINE_RGB RED 17 0%→100%
				146	000-255	LINE_RGB GREEN 17 0%→100%
				147	000-255	LINE_RGB BLUE 17 0%→100%
				148	000-255	LINE_RGB RED 18 0%→100%
				149	000-255	LINE_RGB GREEN 18 0%→100%
				150	000-255	LINE_RGB BLUE 18 0%→100%
				151	000-255	LINE_RGB RED 19 0%→100%
				152	000-255	LINE_RGB GREEN 19 0%→100%
				153	000-255	LINE_RGB BLUE 19 0%→100%

				154	000-255	LINE_RGB RED 20 0%→100%
				155	000-255	LINE_RGB GREEN 20 0%→100%
				156	000-255	LINE_RGB BLUE 20 0%→100%
				157	000-255	LINE_RGB RED 21 0%→100%
				158	000-255	LINE_RGB GREEN 21 0%→100%
				159	000-255	LINE_RGB BLUE 21 0%→100%
				160	000-255	LINE_RGB RED 22 0%→100%
				161	000-255	LINE_RGB GREEN 22 0%→100%
				162	000-255	LINE_RGB BLUE 22 0%→100%
				163	000-255	LINE_RGB RED 23 0%→100%
				164	000-255	LINE_RGB GREEN 23 0%→100%
				165	000-255	LINE_RGB BLUE 23 0%→100%
				166	000-255	LINE_RGB RED 24 0%→100%
				167	000-255	LINE_RGB GREEN 24 0%→100%
				168	000-255	LINE_RGB BLUE 24 0%→100%
	25				000-007 008-015 016-023 024-031 032-039 040-047 048-055 056-063 064-071 072-079 080-087 088-095 096-103 104-111 112-119 120-127 128-135 136-143 144-151 152-159 160-167	LINE_RGB COLOR Null Color 1 Color 2 Color 3 Color 4 Color 5 Color 6 Color 7 Color 8 Color 9 Color 10 Color 11 Color 12 Color 13 Color 14 Color 15 Color 16 Color 17 Color 18 Color 19 Color 20

					168-175 176-183 184-191 192-199 200-207 208-215 216-223 224-231 232-239 240-247 248-255	Color 21 Color 22 Color 23 Color 24 Color 25 Color 26 Color 27 Color 28 Color 29 Color 30 Color 31
	26				000-007 008-015 016-023 024-031 032-039 040-047 048-055 056-063 064-071 072-079 080-087 088-095 096-103 104-111 112-119 120-127 128-135 136-143 144-151 152-159 160-167 168-175 176-183 184-191 192-199 200-207 208-215 216-223 224-231 232-239 240-247 248-255	<b>LINE_RGB MACRO</b> Null Built-in Effect 1 Built-in Effect 2 Built-in Effect 3 Built-in Effect 4 Built-in Effect 5 Built-in Effect 6 Built-in Effect 7 Built-in Effect 8 Built-in Effect 9 Built-in Effect 10 Built-in Effect 11 Built-in Effect 12 Built-in Effect 13 Built-in Effect 14 Built-in Effect 15 Built-in Effect 16 Built-in Effect 17 Built-in Effect 18 Built-in Effect 19 Built-in Effect 20 Built-in Effect 21 Built-in Effect 22 Built-in Effect 23 Null Null Null Null Null Null Null Null Null
	27				000-127 128-255	<b>LINE_RGB MACRO SPEED</b> Slow to Fast without Fade Slow to Fast with Fade

## 8+100 Channels (Mode 6) / 8+160 Channels (Mode 7):

CHANNEL		VALUE	FUNCTION
8+100ch	8+160ch		
<b>Controlled by DMX</b>			
1	1	000-255	<b>TILT</b> 0°→202°
2	2	000-255	<b>TILT FINE</b>
3	3	000-255	<b>ZOOM</b> Wide→Narrow
4	4	000-255	<b>DIMMER</b> 0%→100%
5	5	000-007 008-015 016-131 132-139 140-181 182-189 190-231 232-239 240-247 248-255	<b>MAIN STROBE</b> Close Open Strobe from Slow to Fast Open Slow Open Fast Close from Slow to Fast Open Fast Open Slow Close from Slow to Fast Open Random Strobe from Slow to Fast Open
6	6	000-007 008-015 016-131 132-139 140-181 182-189 190-231 232-239 240-247 248-255	<b>LINE_W STROBE</b> Close Open Strobe from Slow to Fast Open Slow Open Fast Close from Slow to Fast Open Fast Open Slow Close from Slow to Fast Open Random Strobe from Slow to Fast Open
7	7	000-007 008-015 016-131 132-139 140-181 182-189 190-231 232-239 240-247 248-255	<b>LINE_RGB STROBE</b> Close Open Strobe from Slow to Fast Open Slow Open Fast Close from Slow to Fast Open Fast Open Slow Close from Slow to Fast Open Random Strobe from Slow to Fast Open
8	8	000-029 030-039 040-049	<b>SPECIAL FUNCTION</b> (To activate following functions, stop in DMX value for at least 3 seconds.) Null Dimmer Curve: Linear Dimmer Curve: Square Law

		050-059	Dimmer Curve: Inv SQ Law
		060-069	Dimmer Curve: S Curve
		070-079	Power Mode: Standard
		080-089	Null
		090-099	Power Mode: Quiet
		100-109	Led Frequency Setting Enable
		110-119	Led Frequency Setting Disable
		120-122	Null
		123	900Hz
		124	1000Hz
		125	1100Hz
		126	1200Hz
		127	1300Hz
		128	1400Hz
		129	1500Hz
		130	2500Hz
		131	4000Hz
		132	5000Hz
		133	6000Hz
		134	10KHz
		135	15KHz
		136	20KHz
		137	25KHz
		138-139	Null
		140-149	Tilt Reset
		150-159	Effect Reset
		160-169	CCT Calibration: On
		170-179	CCT Calibration: Off
		180-189	Invert Pixel Order: No
		190-199	Invert Pixel Order: Yes
		200-209	All Reset
		210-219	Dimmer Speed Fast
		220-229	Dimmer Speed Smooth
		230-239	Line Power Mode: Off
		240-249	Line Power Mode: On
		250-251	Dimming Start Mode: High
		252-253	Dimming Start Mode: Low
		254-255	Null

**Controlled by Art-Net**

1	1	000-255	<b>MAIN RED 1</b> 0%→100%
2	2	000-255	<b>MAIN GREEN 1</b> 0%→100%
3	3	000-255	<b>MAIN BLUE 1</b> 0%→100%
4	4	000-255	<b>MAIN WHITE 1</b> 0%→100%
5	5	000-255	<b>MAIN RED 2</b> 0%→100%
6	6	000-255	<b>MAIN GREEN 2</b> 0%→100%
7	7		<b>MAIN BLUE 2</b>

		000-255	0%→100%
8	8	000-255	<b>MAIN WHITE 2</b> 0%→100%
9	9	000-255	<b>MAIN RED 3</b> 0%→100%
10	10	000-255	<b>MAIN GREEN 3</b> 0%→100%
11	11	000-255	<b>MAIN BLUE 3</b> 0%→100%
12	12	000-255	<b>MAIN WHITE 3</b> 0%→100%
13	13	000-255	<b>MAIN RED 4</b> 0%→100%
14	14	000-255	<b>MAIN GREEN 4</b> 0%→100%
15	15	000-255	<b>MAIN BLUE 4</b> 0%→100%
16	16	000-255	<b>MAIN WHITE 4</b> 0%→100%
17	17	000-255	<b>MAIN RED 5</b> 0%→100%
18	18	000-255	<b>MAIN GREEN 5</b> 0%→100%
19	19	000-255	<b>MAIN BLUE 5</b> 0%→100%
20	20	000-255	<b>MAIN WHITE 5</b> 0%→100%
21	21	000-255	<b>MAIN RED 6</b> 0%→100%
22	22	000-255	<b>MAIN GREEN 6</b> 0%→100%
23	23	000-255	<b>MAIN BLUE 6</b> 0%→100%
24	24	000-255	<b>MAIN WHITE 6</b> 0%→100%
25	25	000-255	<b>MAIN RED 7</b> 0%→100%
26	26	000-255	<b>MAIN GREEN 7</b> 0%→100%
27	27	000-255	<b>MAIN BLUE 7</b> 0%→100%
28	28	000-255	<b>MAIN WHITE 7</b> 0%→100%
29	29	000-255	<b>MAIN RED 8</b> 0%→100%
30	30	000-255	<b>MAIN GREEN 8</b> 0%→100%
31	31	000-255	<b>MAIN BLUE 8</b> 0%→100%

32	32	000-255	<b>MAIN WHITE 8</b> 0%→100%
33	33	000-255	<b>MAIN RED 9</b> 0%→100%
34	34	000-255	<b>MAIN GREEN 9</b> 0%→100%
35	35	000-255	<b>MAIN BLUE 9</b> 0%→100%
36	36	000-255	<b>MAIN WHITE 9</b> 0%→100%
37	37	000-255	<b>MAIN RED 10</b> 0%→100%
38	38	000-255	<b>MAIN GREEN 10</b> 0%→100%
39	39	000-255	<b>MAIN BLUE 10</b> 0%→100%
40	40	000-255	<b>MAIN WHITE 10</b> 0%→100%
41	41	000-255	<b>LINE_W CW 1</b> 0%→100%
42	42	000-255	<b>LINE_W WW 1</b> 0%→100%
43	43	000-255	<b>LINE_W CW 2</b> 0%→100%
44	44	000-255	<b>LINE_W WW 2</b> 0%→100%
45	45	000-255	<b>LINE_W CW 3</b> 0%→100%
46	46	000-255	<b>LINE_W WW 3</b> 0%→100%
47	47	000-255	<b>LINE_W CW 4</b> 0%→100%
48	48	000-255	<b>LINE_W WW 4</b> 0%→100%
49	49	000-255	<b>LINE_W CW 5</b> 0%→100%
50	50	000-255	<b>LINE_W WW 5</b> 0%→100%
51	51	000-255	<b>LINE_W CW 6</b> 0%→100%
52	52	000-255	<b>LINE_W WW 6</b> 0%→100%
53	53	000-255	<b>LINE_W CW 7</b> 0%→100%
54	54	000-255	<b>LINE_W WW 7</b> 0%→100%
55	55	000-255	<b>LINE_W CW 8</b> 0%→100%
56	56	000-255	<b>LINE_W WW 8</b> 0%→100%

57	57	000-255	LINE_W CW 9 0%→100%
58	58	000-255	LINE_W WW 9 0%→100%
59	59	000-255	LINE_W CW 10 0%→100%
60	60	000-255	LINE_W WW 10 0%→100%
61	61	000-255	LINE_W CW 11 0%→100%
62	62	000-255	LINE_W WW 11 0%→100%
63	63	000-255	LINE_W CW 12 0%→100%
64	64	000-255	LINE_W WW 12 0%→100%
	65	000-255	LINE_W CW 13 0%→100%
	66	000-255	LINE_W WW 13 0%→100%
	67	000-255	LINE_W CW 14 0%→100%
	68	000-255	LINE_W WW 14 0%→100%
	69	000-255	LINE_W CW 15 0%→100%
	70	000-255	LINE_W WW 15 0%→100%
	71	000-255	LINE_W CW 16 0%→100%
	72	000-255	LINE_W WW 16 0%→100%
	73	000-255	LINE_W CW 17 0%→100%
	74	000-255	LINE_W WW 17 0%→100%
	75	000-255	LINE_W CW 18 0%→100%
	76	000-255	LINE_W WW 18 0%→100%
	77	000-255	LINE_W CW 19 0%→100%
	78	000-255	LINE_W WW 19 0%→100%
	79	000-255	LINE_W CW 20 0%→100%
	80	000-255	LINE_W WW 20 0%→100%
	81	000-255	LINE_W CW 21 0%→100%

	82	000-255	LINE_W WW 21 0%→100%
	83	000-255	LINE_W CW 22 0%→100%
	84	000-255	LINE_W WW 22 0%→100%
	85	000-255	LINE_W CW 23 0%→100%
	86	000-255	LINE_W WW 23 0%→100%
	87	000-255	LINE_W CW 24 0%→100%
	88	000-255	LINE_W WW 24 0%→100%
65	89	000-255	LINE_RGB RED 1 0%→100%
66	90	000-255	LINE_RGB GREEN 1 0%→100%
67	91	000-255	LINE_RGB BLUE 1 0%→100%
68	92	000-255	LINE_RGB RED 2 0%→100%
69	93	000-255	LINE_RGB GREEN 2 0%→100%
70	94	000-255	LINE_RGB BLUE 2 0%→100%
71	95	000-255	LINE_RGB RED 3 0%→100%
72	96	000-255	LINE_RGB GREEN 3 0%→100%
73	97	000-255	LINE_RGB BLUE 3 0%→100%
74	98	000-255	LINE_RGB RED 4 0%→100%
75	99	000-255	LINE_RGB GREEN 4 0%→100%
76	100	000-255	LINE_RGB BLUE 4 0%→100%
77	101	000-255	LINE_RGB RED 5 0%→100%
78	102	000-255	LINE_RGB GREEN 5 0%→100%
79	103	000-255	LINE_RGB BLUE 5 0%→100%
80	104	000-255	LINE_RGB RED 6 0%→100%
81	105	000-255	LINE_RGB GREEN 6 0%→100%
82	106	000-255	LINE_RGB BLUE 6 0%→100%

83	107	000-255	LINE_RGB RED 7 0%→100%
84	108	000-255	LINE_RGB GREEN 7 0%→100%
85	109	000-255	LINE_RGB BLUE 7 0%→100%
86	110	000-255	LINE_RGB RED 8 0%→100%
87	111	000-255	LINE_RGB GREEN 8 0%→100%
88	112	000-255	LINE_RGB BLUE 8 0%→100%
89	113	000-255	LINE_RGB RED 9 0%→100%
90	114	000-255	LINE_RGB GREEN 9 0%→100%
91	115	000-255	LINE_RGB BLUE 9 0%→100%
92	116	000-255	LINE_RGB RED 10 0%→100%
93	117	000-255	LINE_RGB GREEN 10 0%→100%
94	118	000-255	LINE_RGB BLUE 10 0%→100%
95	119	000-255	LINE_RGB RED 11 0%→100%
96	120	000-255	LINE_RGB GREEN 11 0%→100%
97	121	000-255	LINE_RGB BLUE 11 0%→100%
98	122	000-255	LINE_RGB RED 12 0%→100%
99	123	000-255	LINE_RGB GREEN 12 0%→100%
100	124	000-255	LINE_RGB BLUE 12 0%→100%
	125	000-255	LINE_RGB RED 13 0%→100%
	126	000-255	LINE_RGB GREEN 13 0%→100%
	127	000-255	LINE_RGB BLUE 13 0%→100%
	128	000-255	LINE_RGB RED 14 0%→100%
	129	000-255	LINE_RGB GREEN 14 0%→100%
	130	000-255	LINE_RGB BLUE 14 0%→100%
	131	000-255	LINE_RGB RED 15 0%→100%

	132	000-255	LINE_RGB GREEN 15 0%→100%
	133	000-255	LINE_RGB BLUE 15 0%→100%
	134	000-255	LINE_RGB RED 16 0%→100%
	135	000-255	LINE_RGB GREEN 16 0%→100%
	136	000-255	LINE_RGB BLUE 16 0%→100%
	137	000-255	LINE_RGB RED 17 0%→100%
	138	000-255	LINE_RGB GREEN 17 0%→100%
	139	000-255	LINE_RGB BLUE 17 0%→100%
	140	000-255	LINE_RGB RED 18 0%→100%
	141	000-255	LINE_RGB GREEN 18 0%→100%
	142	000-255	LINE_RGB BLUE 18 0%→100%
	143	000-255	LINE_RGB RED 19 0%→100%
	144	000-255	LINE_RGB GREEN 19 0%→100%
	145	000-255	LINE_RGB BLUE 19 0%→100%
	146	000-255	LINE_RGB RED 20 0%→100%
	147	000-255	LINE_RGB GREEN 20 0%→100%
	148	000-255	LINE_RGB BLUE 20 0%→100%
	149	000-255	LINE_RGB RED 21 0%→100%
	150	000-255	LINE_RGB GREEN 21 0%→100%
	151	000-255	LINE_RGB BLUE 21 0%→100%
	152	000-255	LINE_RGB RED 22 0%→100%
	153	000-255	LINE_RGB GREEN 22 0%→100%
	154	000-255	LINE_RGB BLUE 22 0%→100%
	155	000-255	LINE_RGB RED 23 0%→100%
	156	000-255	LINE_RGB GREEN 23 0%→100%

	157	000-255	LINE_RGB BLUE 23 0%→100%
	158	000-255	LINE_RGB RED 24 0%→100%
	159	000-255	LINE_RGB GREEN 24 0%→100%
	160	000-255	LINE_RGB BLUE 24 0%→100%

## 21 Channels (Mode 8):

CHANNEL	VALUE	FUNCTION
21ch		
1	000-255	TILT 0°→202°
2	000-255	TILT FINE
3	000-255	ZOOM Wide→Narrow
4	000-255	DIMMER 0%→100%
5	000-007	MAIN STROBE Close
	008-015	Open
	016-131	Strobe from Slow to Fast
	132-139	Open
	140-181	Slow Open Fast Close from Slow to Fast
	182-189	Open
	190-231	Fast Open Slow Close from Slow to Fast
	232-239	Open
240-247	Random Strobe from Slow to Fast	
248-255	Open	
6	000-007	LINE_W STROBE Close
	008-015	Open
	016-131	Strobe from Slow to Fast
	132-139	Open
	140-181	Slow Open Fast Close from Slow to Fast
	182-189	Open
	190-231	Fast Open Slow Close from Slow to Fast
	232-239	Open
240-247	Random Strobe from Slow to Fast	
248-255	Open	
7	000-007	LINE_RGB STROBE Close
	008-015	Open
	016-131	Strobe from Slow to Fast
	132-139	Open
	140-181	Slow Open Fast Close from Slow to Fast
	182-189	Open
	190-231	Fast Open Slow Close from Slow to Fast

	232-239 240-247 248-255	Open Random Strobe from Slow to Fast Open
8	000-029 030-039 040-049 050-059 060-069 070-079 080-089 090-099 100-109 110-119 120-122 123 124 125 126 127 128 129 130 131 132 133 134 135 136 137 138-139 140-149 150-159 160-169 170-179 180-189 190-199 200-209 210-219 220-229 230-239 240-249 250-251 252-253 254-255	<b>SPECIAL FUNCTION</b> (To activate following functions, stop in DMX value for at least 3 seconds.) Null Dimmer Curve: Linear Dimmer Curve: Square Law Dimmer Curve: Inv SQ Law Dimmer Curve: S Curve Power Mode: Standard Null Power Mode: Quiet Led Frequency Setting Enable Led Frequency Setting Disable Null 900Hz 1000Hz 1100Hz 1200Hz 1300Hz 1400Hz 1500Hz 2500Hz 4000Hz 5000Hz 6000Hz 10KHz 15KHz 20KHz 25KHz Null Tilt Reset Effect Reset CCT Calibration: On CCT Cali bration: Off Invert Pixel Order: No Invert Pixel Order: Yes All Reset Dimmer Speed Fast Dimmer Speed Smooth Line Power Mode: Off Line Power Mode: On Dimming Start Mode: High Dimming Start Mode: Low Null
9	000-255	<b>MAIN RED</b> 0%→100%
10	000-255	<b>MAIN GREEN</b> 0%→100%
11	000-255	<b>MAIN BLUE</b> 0%→100%

12	000-255	<b>MAIN WHITE</b> 0%→100%
13	000-255	<b>LINE_W CW</b> 0%→100%
14	000-255	<b>LINE_W WW</b> 0%→100%
15	000-255	<b>LINE_RGB RED</b> 0%→100%
16	000-255	<b>LINE_RGB GREEN</b> 0%→100%
17	000-255	<b>LINE_RGB BLUE</b> 0%→100%
18	000-255	<b>MAIN RED 11&amp;12</b> 0%→100%
19	000-255	<b>MAIN GREEN 11&amp;12</b> 0%→100%
20	000-255	<b>MAIN BLUE 11&amp;12</b> 0%→100%
21	000-255	<b>MAIN WHITE 11&amp;12</b> 0%→100%

器具が故障したとき、エラーコードが表示に連続して表示され、器具が修理されるまで消えません。

### CPU-B/C/D/E/F Error

CPU-B/C/D/E/F エラー

PCB基板上の485（DATA）端子が正しく取り付けられているか、または切断されていないか確認してください。PCB基板上の関連する485（DATA）信号回路が損傷していないか確認してください。

### Tilt Reset Error

チルトリセットエラー

マグネットが取り付けられている傾斜の位置が外れているか、損傷しているかを確認してください。

傾斜の動作範囲に障害物がないか確認してください。

傾斜上のホール素子が損傷していないか確認してください。

PCB 基板の接触不良や断線がないか確認してください。

傾斜上のホール素子を接続しているリードを確認してください。

傾斜のモーターが損傷していないか確認してください。

傾斜のモータードライブ基板の関連回路が損傷していないか確認してください。

### Tilt Encode Error

チルトエンコーダーエラー

チルトのエンコーダが損傷していないか確認してください。チルトのエンコーダと PCB ボードを接続しているリードが接触不良または断線していないか確認してください。

### Tilt Encode Not Find

チルトエンコード未検出

チルトのエンコーダーと PCB ボードを接続しているリードが、接触不良になっているか、または断線していないか確認してください。

### Tilt Encode Disable

パンのエンコーダーが損傷していないか確認してください。

**Network Error**

## ネットワークエラー

ネットワークモジュールがインストールされているか確認してください。ネットワークモジュールが損傷していないか確認してください。

**Zoom Error**

## ズームエラー

ズームに取り付けられている磁石の位置が外れているか損傷していないか確認してください。

ズームの操作範囲に障害物がないか確認してください。

ズームのホール素子が損傷していないか確認してください。

PCB 基板の接触不良や断線がないか確認してください。

ズームのホール素子と接続しているリード線が正常であるか確認してください。

ズームのモーターが損傷していないか確認してください。

ズームのモータードライブ基板の関連回路が損傷していないか確認してください。

**LED Timeout Use****LED Too Hot Off**

## LED 熱すぎると

器具の温度が 86℃に達すると、器具を保護するために自動的に電源が切れます。

**LED Temp. 1/2/3 Error**

## LED 温度 1/2/3 エラー

温度検出基板が正常かどうか確認してください。

温度検出基板の部品が損傷していないか確認してください。

温度検出基板のリードが所定の位置に取り付けられているか、または切断されていないか確認してください。

**Base Fan Start Err**

## ベースファン起動エラー

ファンが動作していないかどうかを確認してください。

ファンのリードが所定の位置に取り付けられているか、または切断されているかを確認してください。

ファンが損傷していないかを確認してください。

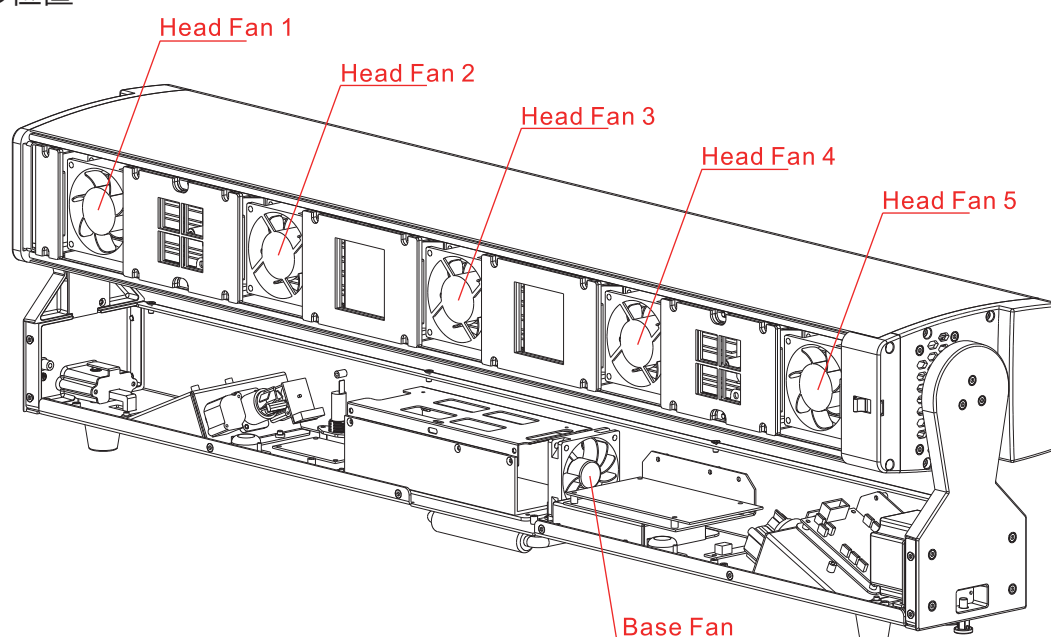
ファンの作動範囲に障害物がないかを確認してください。

## Head Fan 1/2/3/4/5 Start Err

### ヘッドファン 1/2/3/4/5 スタートエラー

ファンが動作していないかどうかを確認してください。  
 ファンのリードが所定の位置に取り付けられているか、または切断されているかどうかを確認してください。  
 ファンが損傷していないかどうかを確認してください。  
 ファンの動作範囲に障害物がないかどうかを確認してください。

### 冷却ファンの位置



Cooling Fans	Part Number	V	W	Position
Base Fan	3014001330	DC 24V	4.1W	Base - B
Head Fan 1	3014001321	DC 24V	7.2W	Head - D
Head Fan 2				
Head Fan 3				
Head Fan 4				
Head Fan 5				

## 09/トラブルシューティング

問題	考える原因	対策
器具が反応しないか、オフになっている	器具に電源が供給されていません。	電源がオンになっていて、ケーブルが差し込まれていることを確認してください。
	PSU から出力がありません。	PSU を交換してください。
照明器具が突然消えた	電源が切れました。	電源、スイッチ、ブレーカーを確認してください
光の出力が断続的に途切れた	器具が熱すぎます。	器具に保存されているエラーメッセージを確認してください。 器具を冷やしてください。 器具を清掃してください。 周囲温度を下げてください。
器具が突然応答しなくなった	DMX ケーブルが切断していません。	DMXケーブルを点検してください。
器具が不規則または異常に動作した	DMX アドレスまたは DMX モードが正しくありません。	正しい DMX アドレスまたはモードを調べて入力してください。
	DMX リンクが終端されていません。	DMX リンクの端に XLR 120 オーム DMX 終端を取り付けてください。
	データリンクが不良です。	不良なケーブルや接続を交換または修理してください。
	器具の 1 つに欠陥があり、リンク上のデータ伝送を妨げています。	破損した器具を追跡して隔離します。 資格のある技術者に器具の修理を依頼してください。
パン/チルトがガタついた	障害物がパン/チルトのクリアランス内にあります。	パン/チルトの自由な動作を妨げる障害物がないか点検し、取り除いてください。
	ホール素子が故障しています。	ホール素子を交換してください。
	磁気の耐久制が落ちています。	磁気を交換してください。

## 10/器具のクリーニング

定期的な清掃は、器具の寿命と性能にとって非常に重要です。ほこり、汚れ、煙の粒子、霧の液体の残留物などの蓄積は、器具の光の出力と冷却を劣化させます。照明器具の清掃スケジュールは、運用環境に応じて大きく異なります。そのため、器具の正確な清掃間隔を指定することは不可能です。頻繁な清掃が必要になる可能性のある環境要因には以下が含まれます：

- 煙や霧の機械の使用。
- 高い風量（たとえば、空調のベントの近くで）。
- 空気中のほこり（舞台効果、建物の構造および設備、または屋外イベントでの自然環境などから）。

これらの要因の一つ以上が存在する場合、運用開始から最初の数時間以内に器具を点検し、清掃が必要かどうかを確認してください。定期的に再確認してください。この手順により、ご自身の具体的な状況における清掃要件を評価することができます。器具を清掃する際は、以下の注意事項に従ってください：

- 清潔で乾燥した明るい場所で作業してください。
- 優しい力で丁寧に使用してください。水と中性洗剤の溶液で湿らせた柔らかい無繊維の布を推奨します。決してアルコール、溶剤、または研磨剤を使用しないでください！光学部品の清掃には注意を払ってください：表面は壊れやすく、傷がつきやすいです。

## 11/承認及び認証

この製品はテストされ、以下の基準に適合していることが確認されました。

- 2014/30/EU - Electromagnetic Compatibility (EMC)

- 2014/35/EU - Low Voltage Directive (LVD)

cETLus Approved (Control #5000057)

UK SI 2016 No. 1091: Electromagnetic Compatibility Regulations 2016

UK SI 2016 No. 1101: The Electric Equipment (Safety) Regulations 2016



この文書に記載されている情報は予告なしに変更されることがあります。最新の情報については、[www.acmelighting.com](http://www.acmelighting.com) をご覧ください。



---

[www.acmelighting.com](http://www.acmelighting.com)