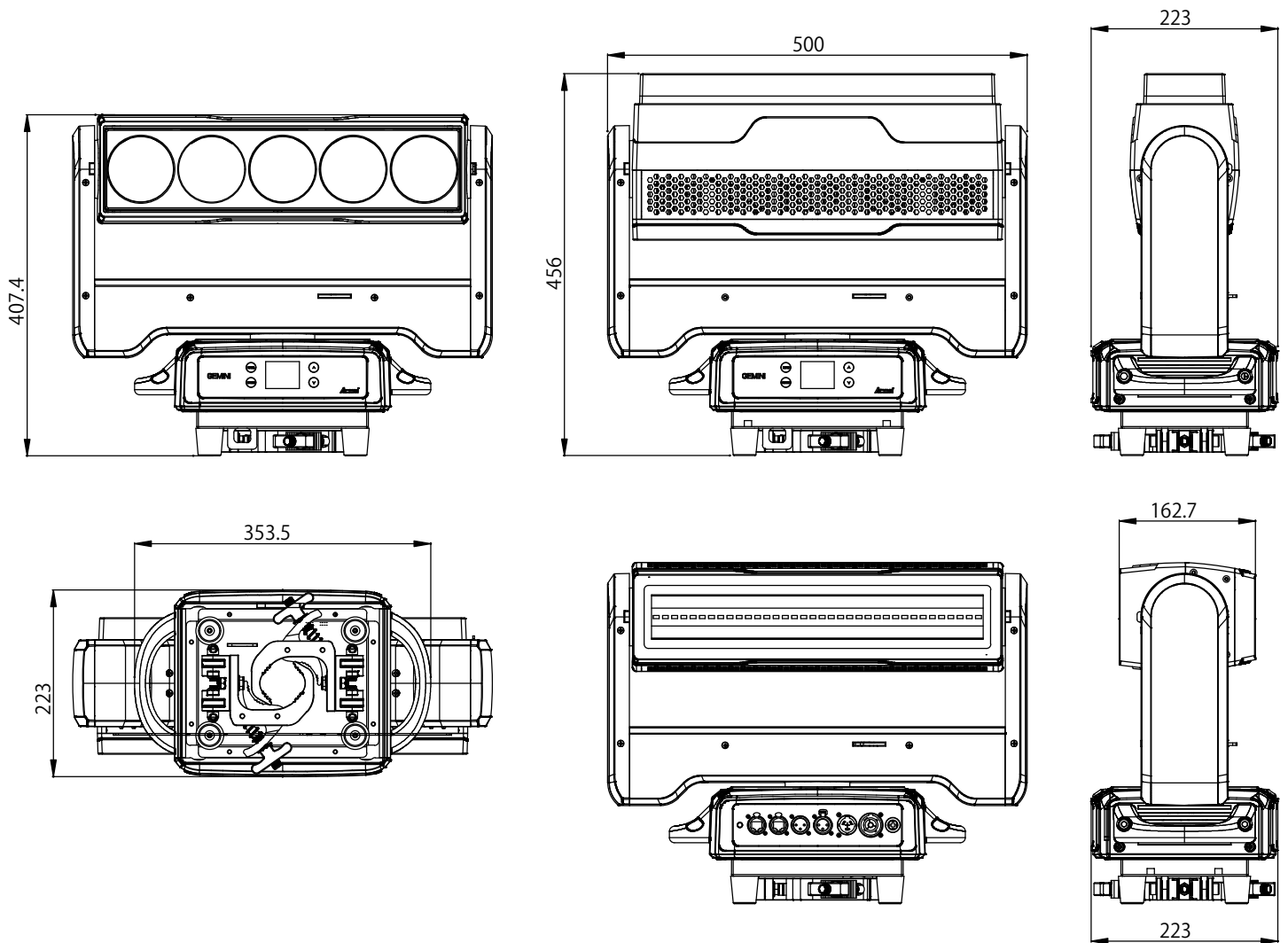


\* 使用上の注意事項

{使用上の注意}

- \*使用環境温度5~40℃です。
- \*器具の設置場所は、必ず器具交換・メンテナンスの行なえる場所に取り付けて下さい。
- \*空調や、高温になる機器の近くに灯具を設置しないで下さい。
- \*設置後、前面ガラスが汚れている場合は必ず汚れを除去して下さい。光力低下の原因になります。
- \*保証期間は1年です。



番号	部品	備考					GEMINI (CM560Z)
①	ボディー	アルミ合金/ プラスチック	コントロール	DMX512, RDM, Art-Net, sACN	光源	5 × 60W RGBW LED	
②	レンズ	強化ガラス	チャンネル	58/25/23/35+/27/70/55	光束 光束角	2.8° ~31°	
③	電源ケーブル	付属	信号プラグ	3pin or 5pin XLR, RJ45	光源	36 × 18W CW LED	
			電源プラグ	パワコン in/out	光束 光束角	96°	
			入力電圧	AC100~240V, 50/60Hz	寸法L×W×H(mm)	500×223×407.5	ACME・JAPAN株式会社 〒556-0016 大阪市浪速区元町3-3-5 2F Tel (06) 7502-1234 Fax (06) 7494-1076
			消費電力	(レーム) 460W/(ストロボ) 820W	重量	19.5 kg	