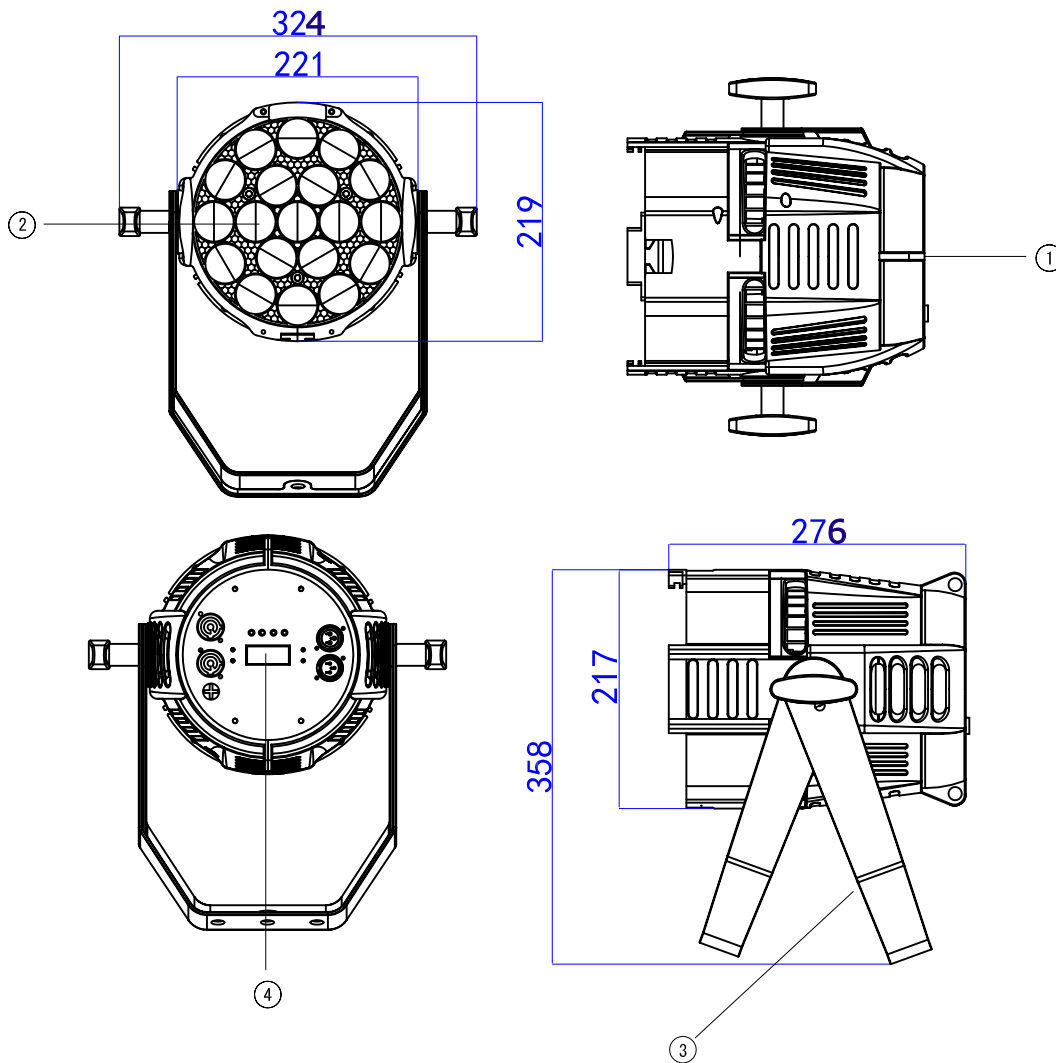


* 使用上の注意事項

{使用上の注意}

- *使用環境温度5~40°Cです。
- *器具の設置場所は、必ず器具交換・メンテナンスの行なえる場所に取り付けて下さい。
- *空調や、高温になる機器の近くに灯具を設置しないで下さい。
- *設置後、前面ガラスが汚れている場合は必ず汚れを除去して下さい。光力低下の原因になります。



番号	部品	備考					型番 MP-300Z II
①	ボディ	アルミ合金	コントロール	DMX512, マスタースレーブ	本体色	黒	
②	レンズ	光学ガラス	チャンネル	5/6/8 ch	光源	19×15W RGBW LED	
③	アーム	アルミ合金	信号プラグ	3pin 5pin XLR	ビーム角	10° ~ 60°	
④	ディスプレイ	LCD	電源プラグ	パワコン in out	使用環境	IP20	
			入力電圧	AC100~240V, 50/60Hz	寸法L×W×H(mm)	324×276×358mm	ACME・JAPAN株式会社 〒556-0016 大阪市浪速区元町3-3-5 2F Tel (06) 7502-1234 Fax (06) 7494-1076
			消費電力	230W	重量	7.2Kg	