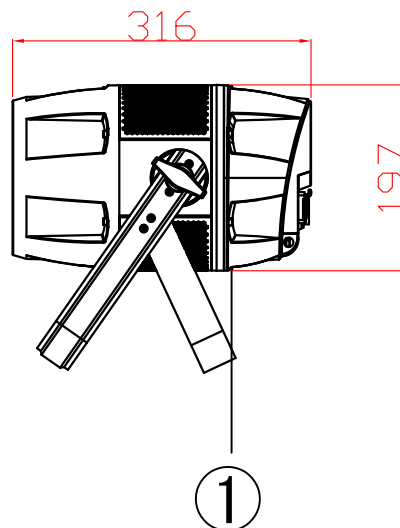
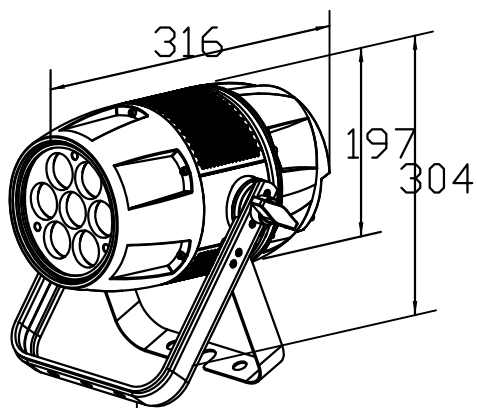
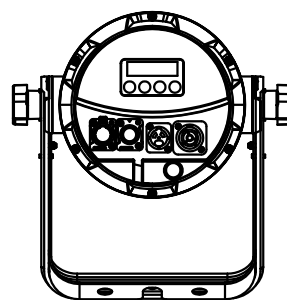
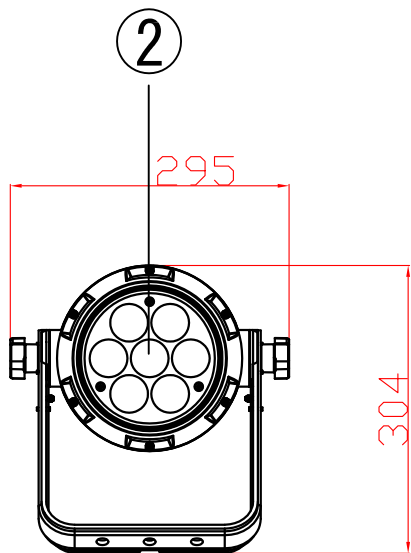


\* 使用上の注意事項

{使用上の注意}

- \*使用環境温度5~40℃です。
- \*器具の設置場所は、必ず器具交換・メンテナンスの行なえる場所に取り付けて下さい。
- \*空調や、高温になる機器の近くに灯具を設置しないで下さい。
- \*設置後、前面ガラスが汚れている場合は必ず汚れを除去して下さい。光力低下の原因になります。



番号	部品	備考	コントロール	DMX512, RDM	本体色	黒
①	ボディ	アルミ合金	チャンネル	5/7/9ch	光源	7×30W RGBW LED
②	レンズ	光学レンズ	信号ブラザ	5pin IP XLR		
③	アーム	アルミ合金	電源ブラザ	防水パワコン in out	ビーム角	6° ~ 40°
			寸法L×W×H(mm)	316×295×197mm	使用環境	防滴 IP×4
			入力電圧	AC100~240V 50/60Hz		
			消費電力	250W		

型番 MP-400Z IP

ACME・JAPAN株式会社  
 〒556-0016 大阪市浪速区元町3-3-5 2F  
 Tel (06) 7502-1234 Fax (06) 7494-1076