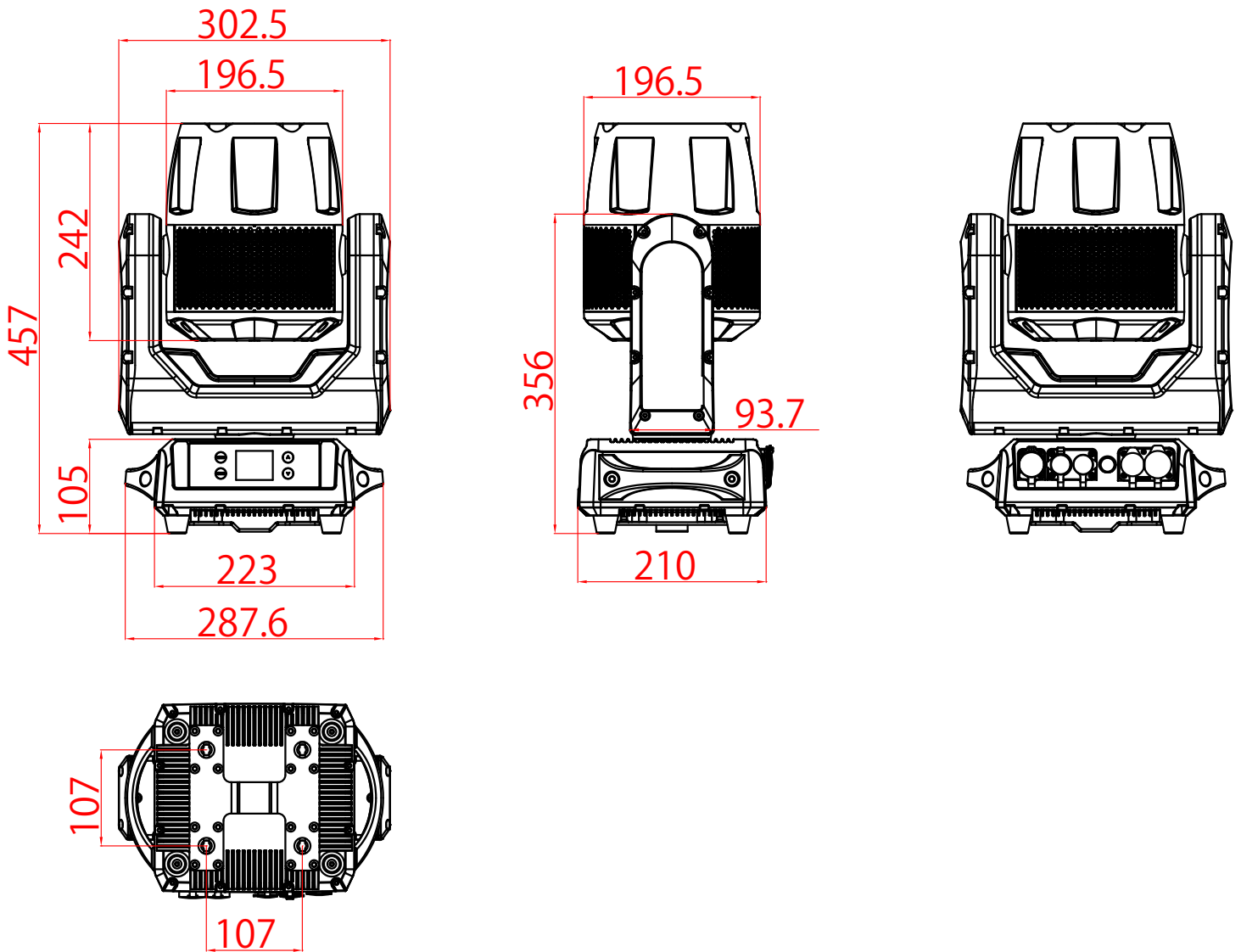


\* 使用上の注意事項

{使用上の注意}

- \*使用環境温度5~40℃です。
- \*器具の設置場所は、必ず器具交換・メンテナンスの行なえる場所に取り付けて下さい。
- \*空調や、高温になる機器の近くに灯具を設置しないで下さい。
- \*設置後、前面ガラスが汚れている場合は必ず汚れを除去して下さい。光力低下の原因になります。
- \*保証期間は1年です。



番号	部品	備考				
①	ボディー	アルミ合金/ プラスチック	コントロール	DMX512,RDM		
②	レンズ	強化ガラス	チャンネル	17/37 ch	光源	7×40W RGBW LED
③	電源ケーブル	付属	信号プラグ	3pin or 5pin IP XLR	ビーム角	6° ~40°
			電源プラグ	防水パワコン in/out	使用環境	IP65(機材本体部)
			入力電圧	100~240V、50/60Hz	寸法(W×D×H)mm	303×210×457
			消費電力	370W	重量	16 kg

OZONE(CM-400Z)

ACME・JAPAN株式会社  
 〒556-0016 大阪市浪速区元町3-3-5 2F  
 Tel (06) 7502-1234 Fax (06) 7494-1076