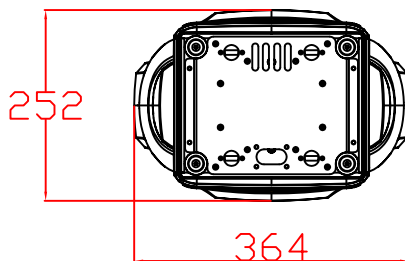
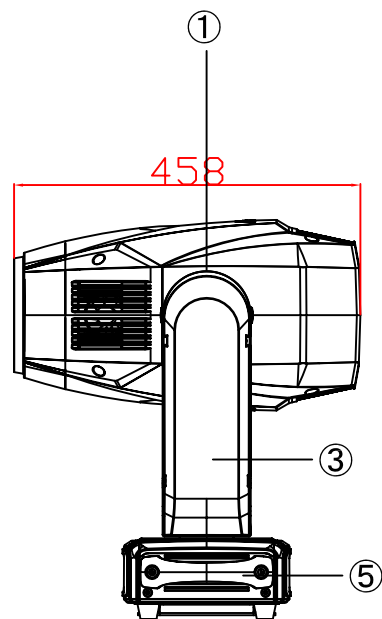
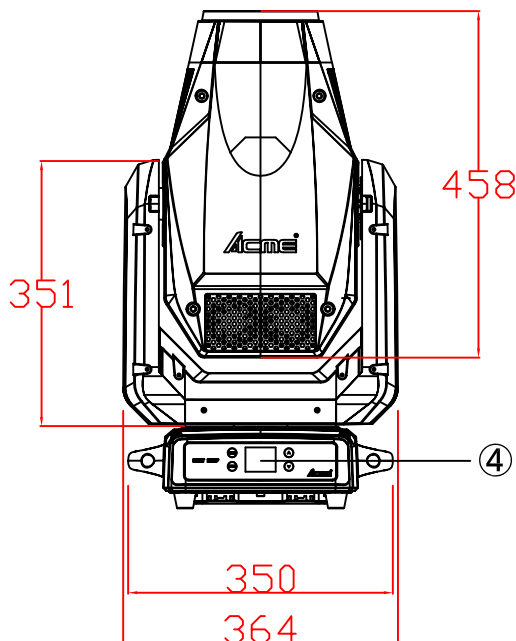
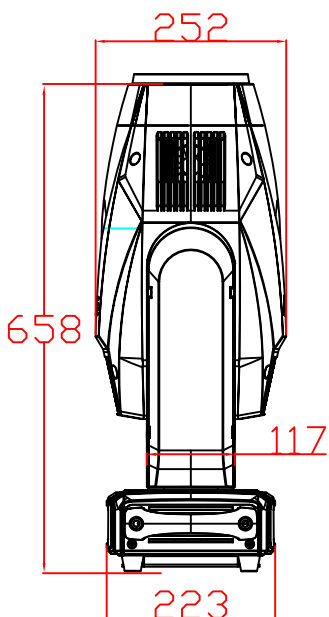
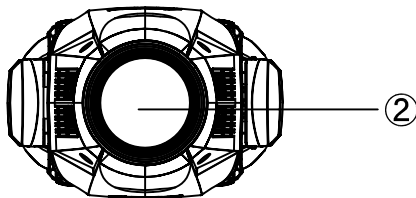


* 使用上の注意事項

{使用上の注意}

- *使用環境温度5~40°Cです。
- *器具の設置場所は、必ず器具交換・メンテナンスの行なえる場所に取り付けて下さい。
- *空調や、高温になる機器の近くに灯具を設置しないで下さい。
- *設置後、前面ガラスが汚れている場合は必ず汚れを除去して下さい。光力低下の原因になります。



番号	部品	備考					型番 XA-500 BSWF
①	ボディ	アルミ合金	コントロール	DMX512, RDM, Art-Net, sACN	本体色	黒	
②	レンズ	光学ガラス	チャンネル	34/25/29 ch	光源	450W LED	
③	アーム	アルミ合金	信号プラグ	3pin 5pin XLR	ビーム角	6.5° ~ 54°	
④	ディスプレイ	LCD	電源プラグ	パワコン in out	IP	IP20	
⑤	ベース	アルミ合金	入力電圧	AC100~240V, 50/60Hz	寸法L×W×H(mm)	364×252×658mm	
			消費電力	650W	重量	26.5Kg	

ACME・JAPAN株式会社
 〒556-0016 大阪市浪速区元町3-3-5 2F
 Tel (06) 7502-1234 Fax (06) 7494-1076