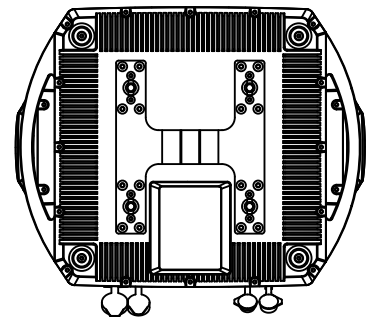
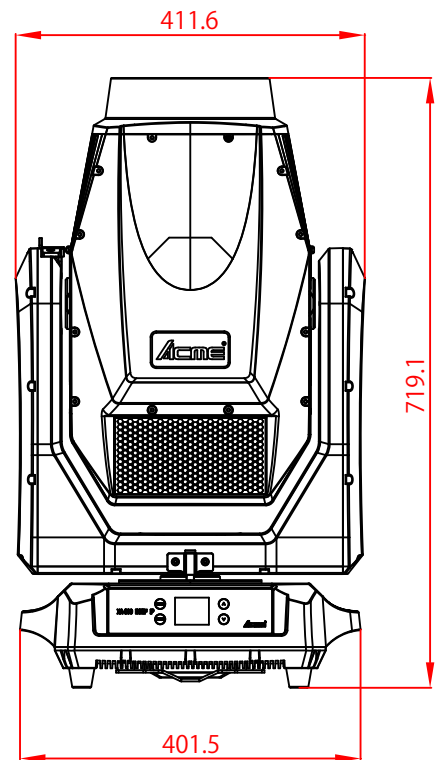
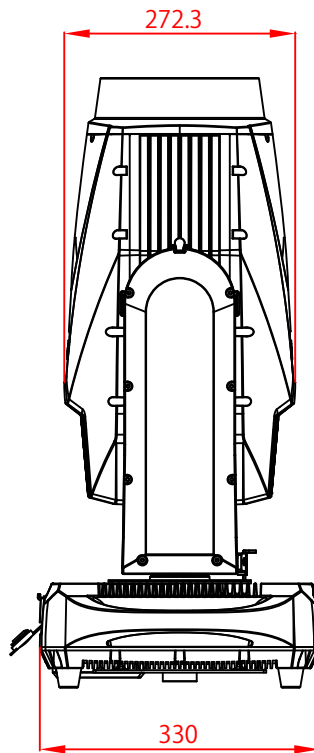
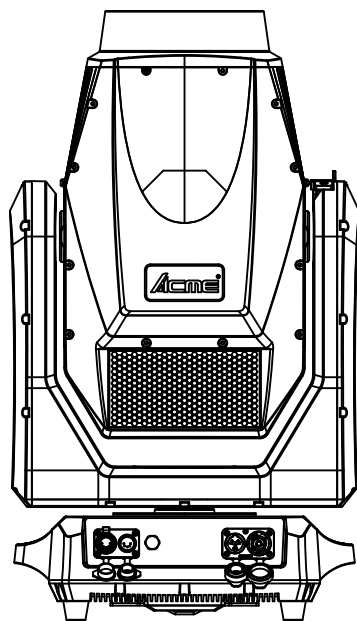
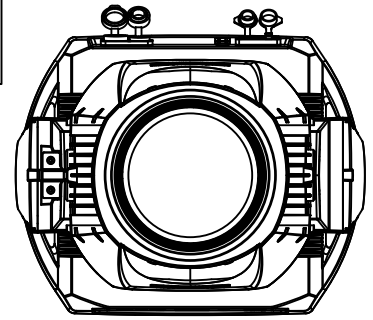


\* 使用上の注意事項

{使用上の注意}

- \*使用環境温度5~40°Cです。
- \*器具の設置場所は、必ず器具交換・メンテナンスの行なえる場所に取り付けて下さい。
- \*空調や、高温になる機器の近くに灯具を設置しないで下さい。
- \*設置後、前面ガラスが汚れている場合は必ず汚れを除去して下さい。光力低下の原因になります。
- \*保証期間は1年です。



番号	部品	備考				
①	ボディー	アルミ合金/ プラスチック	コントロール	DMX512,RDM		
②	レンズ	強化ガラス	チャンネル	40/39/30/31/22	光源	1000W白色LED(8000K)
③	電源ケーブル	付属	信号プラグ	防水 5pin XLR	ビーム角	6° ~50°
			電源プラグ	防水パワコン(TRUE1 type)	IP	IP66 (機材本体部)
			入力電圧	100~240V,50/60Hz	寸法W×D×H(mm)	412×330×718
			消費電力	1,190W	重量	42 kg

LYRA (XA 1000 BSWF IP)

ACME・JAPAN株式会社  
 〒556-0016 大阪市浪速区元町3-3-5 2F  
 Tel (06) 7502-1234 Fax (06) 7494-1076