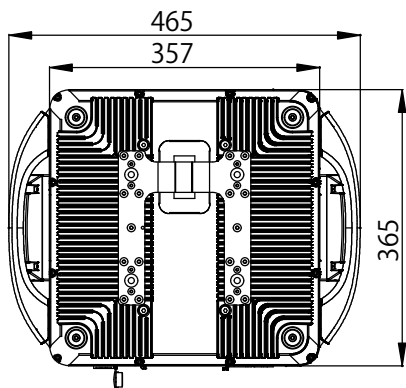
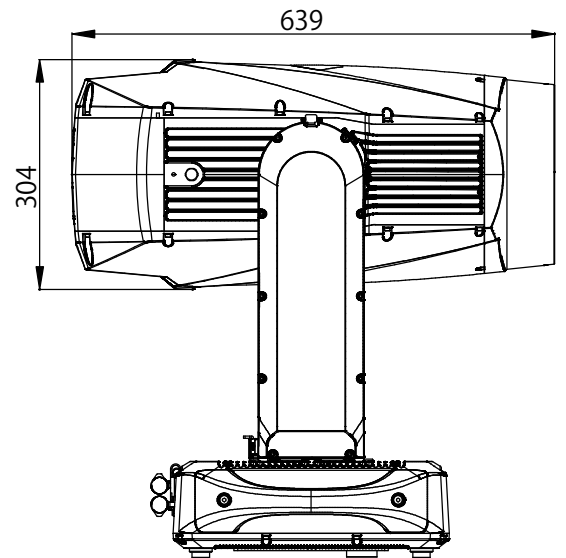
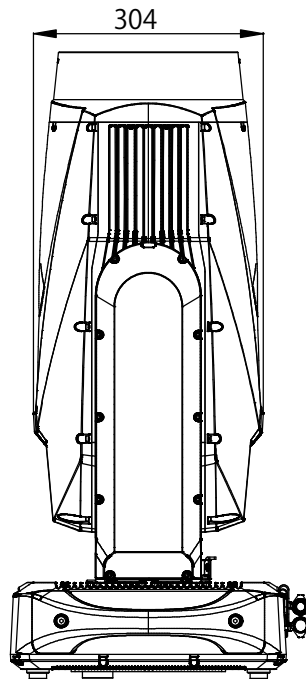
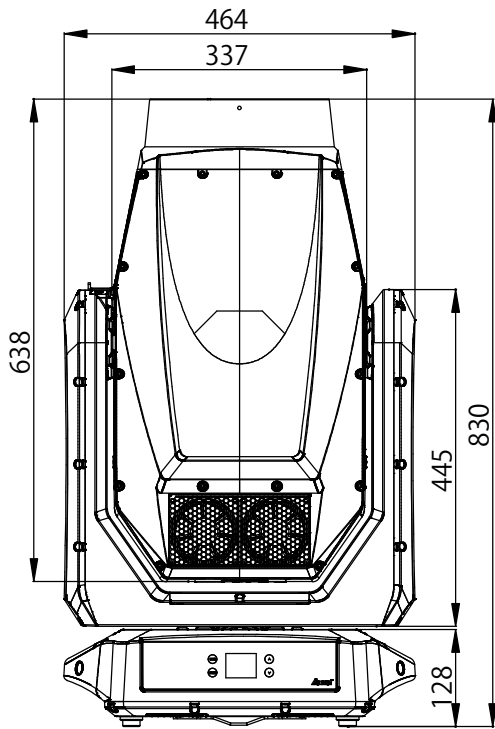


* 使用上の注意事項

[使用上の注意]

- *使用環境温度5~40℃です。
- *器具の設置場所は、必ず器具交換・メンテナンスの行なえる場所に取り付けて下さい。
- *空調や、高温になる機器の近くに灯具を設置しないで下さい。
- *設置後、前面ガラスが汚れている場合は必ず汚れを除去して下さい。光力低下の原因になります。
- *保証期間は1年です。



番号	部品	備考				
①	ボディ	アルミ合金/ プラスチック	コントロール	DMX512,RDM,Art-Net,sACN		
②	レンズ	強化ガラス	チャンネル	23/32/34/43	光源	1800W白色LED(6700K)
③	電源ケーブル	付属	信号プラグ	防水 5pin XLR	ビーム角	4° ~48°
			電源プラグ	防水パワコン(TRUE1 type)	IP	IP66 (機材本体部)
			入力電圧	180~240V,50/60Hz	寸法W×D×H(mm)	465×365×830
			消費電力	2,265W	重量	52.2 kg

SUPERNOVA
(XA 2000 BSWF IP)

ACME・JAPAN株式会社
〒556-0016 大阪市浪速区元町3-3-5 2F
Tel (06) 7502-1234 Fax (06) 7494-1076