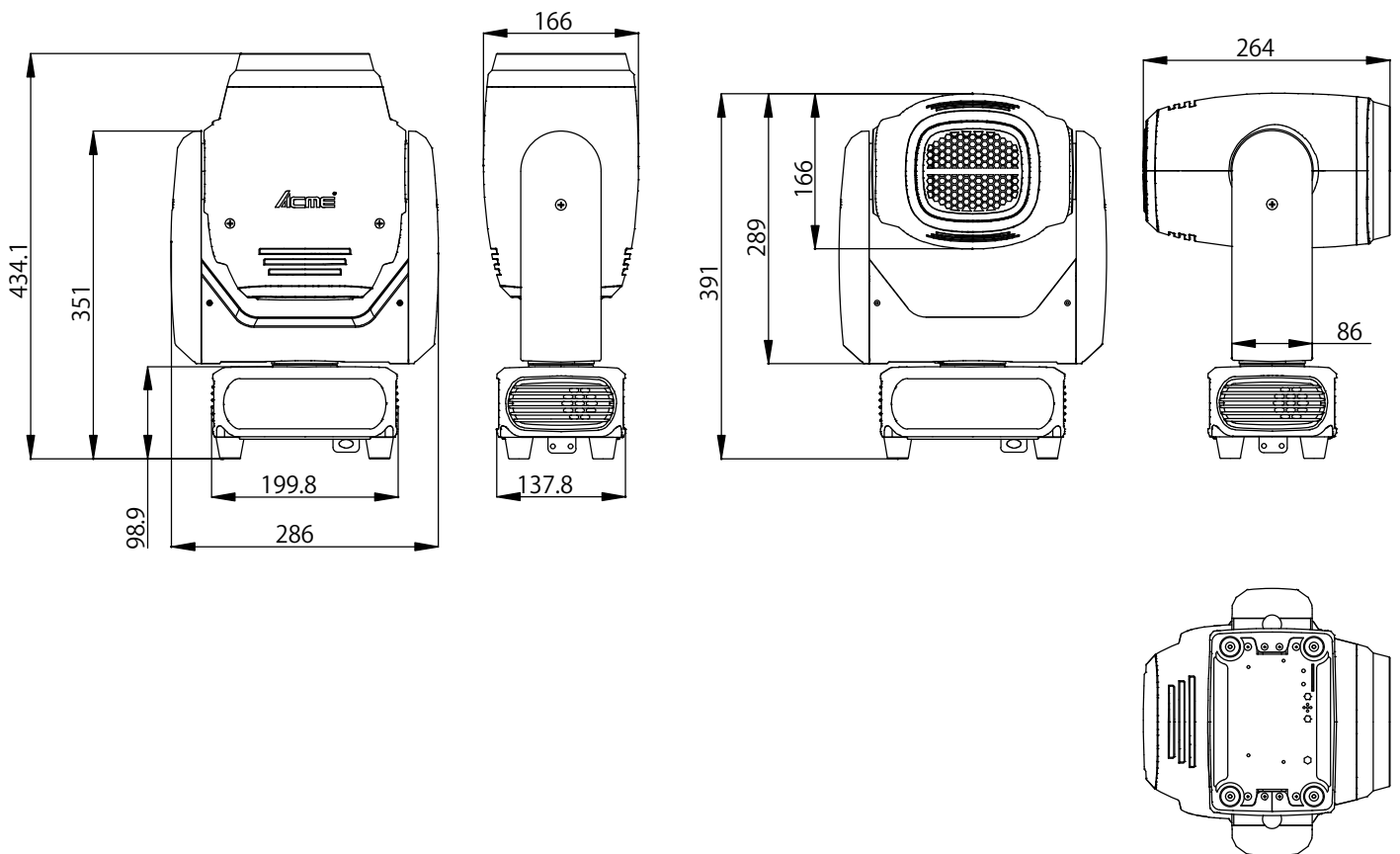


* 使用上の注意事項

{使用上の注意}

- *使用環境温度5~40°Cです。
- *器具の設置場所は、必ず器具交換・メンテナンスの行なえる場所に取り付けて下さい。
- *空調や、高温になる機器の近くに灯具を設置しないで下さい。
- *設置後、前面ガラスが汚れている場合は必ず汚れを除去して下さい。光力低下の原因になります。
- *保証期間は1年です。



番号	部品	備考					DETONATOR (型番：BEAM 200)
①	ボディー	アルミ合金/ プラスチック	プロトコル	DMX512,RDM	光源	200W LED	
②	レンズ	強化ガラス	チャンネル	1 ch	ビーム角	2.4°	
③	電源ケーブル	付属	信号プラグ	5pin XLR			ACME・JAPAN株式会社 〒556-0016 大阪市浪速区元町3-3-5 2F Tel(06)7502-1234 Fax(06)7494-1067
			電源プラグ	パソコン in/out			
			入力電圧	100~240V,50/60Hz	寸法W×D×H(mm)	286×166×434	
			消費電力	235W	重量	8.1 kg	