

PULSAR PLUS S2

CM S2 IP

ACME[®]
JAPAN

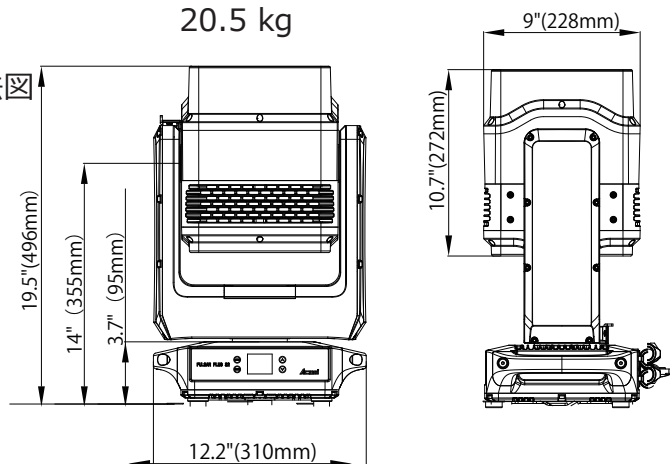
製品特徴

- ・バリアブルストロボスピード
- ・0~100%のスムーズな調光
- ・モーターリニアズームシステム
- ・両面使用可能なマルチエフェクトライト
- ・ピクセル制御 WASH : 4セグメント ZONE : 16セグメント
LINE:40セグメント BEAM : 16セグメント
- ・Pan/Tiltインフィニティ
- ・カレイドスコープ機能 (WASH)
- ・リニアフrost
- ・保護等級 : IP66

製品仕様

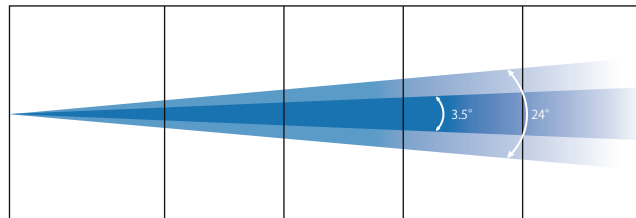
- ・光源 : WASH : 4×150W RGBL LED
STROBE : 160×3W CW LED
PIXEL : 192×0.5W RGB LED
BEAM : 16×10W CW LED
- ・ビーム角 : Wash: 3.5°-24°/Strobe: 108°
Pixel : 115°/Beam: 3.5°
- ・ディスプレイ : LCD、4タッチパネル
- ・コントロール : DMX512、RDM、Art-Net、NFC
- ・DMX7° 1011111111 : 4
- ・DMXチャンネル : 42/152/194/26+168 ch
- ・電源プラグ : TRUE 1タイプ
- ・信号プラグ : 5pin 防滴XLR、Art-Net in/out
- ・IP : IP66
- ・入力電圧 : 100~240V、50/60Hz
- ・消費電力 : 1200W
- ・寸法(W×D×H) : 310 x 228 x 496 mm
- ・重量 : 20.5 kg

寸法図



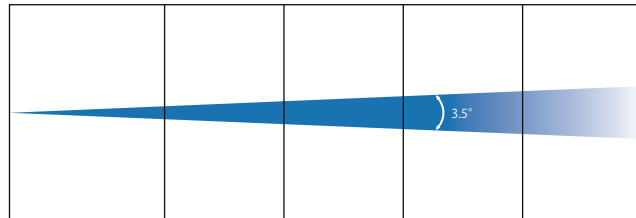
照度図

Distance m (ft)



3.5° RGBL Lux	80,800	20,200	8,978	5,050	3,232
Diameter (ft)	0.6(2)	1.2(3.9)	1.8(5.9)	2.4(7.8)	3(9.8)
24° RGBL Lux	3,768	942	419	236	151
Diameter (ft)	2.6(8.5)	5.2(16.9)	7.8(25.4)	10.5(34.1)	13.1(42.6)

Distance m (ft)



3.5° 10W CW Lux	31,720	7,930	3,524	1,982	1,268
Diameter m (ft)	0.6(2)	1.1(3.6)	1.7(5.5)	2.2(7.2)	2.8(9.1)