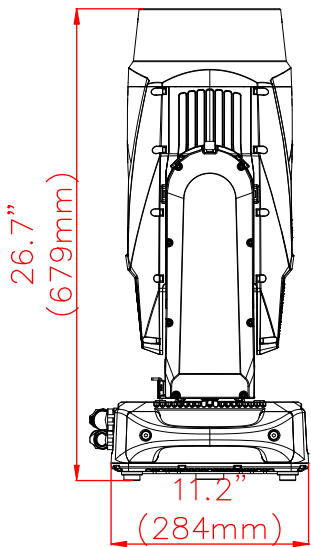
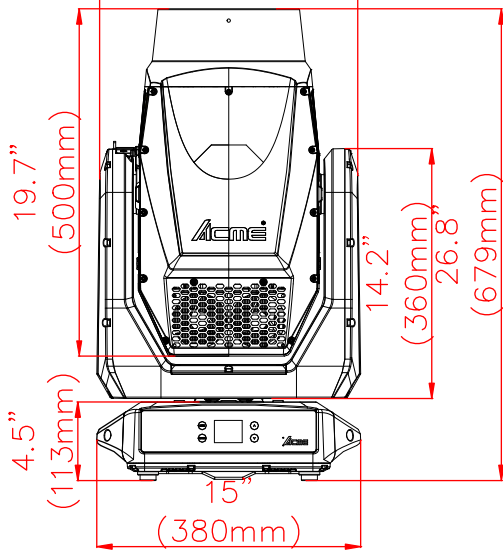


14.6"
(371mm)



26.7"
(679mm)

11.2"
(284mm)



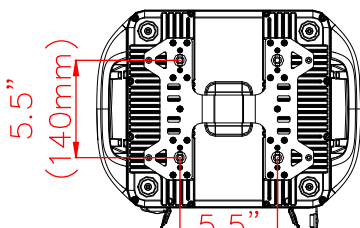
19.7"
(500mm)

4.5"
(113mm)

15"
(380mm)

14.2"
(360mm)

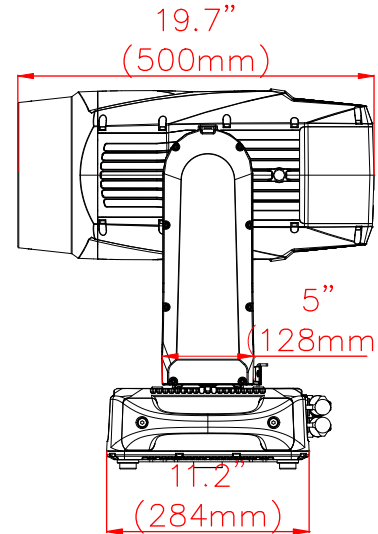
26.8"
(679mm)



5.5"
(140mm)

5.5"

(140mm)



19.7"
(500mm)

5"
(128mm)

11.2"
(284mm)

〔使用上の注意〕

*使用環境温度は5°~40°です。

*器具の設置場所は、必ず器具交換・メンテナンスの行える場所に取り付けてください。

*空調や高温になる機器の近くに灯具を設置しないでください。

*設置後、全面ガラスが汚れている場合は必ず汚れを除去してください。光力低下の原因になります。

番号	部 品	備 考
①	ボディ	アルミ合金
②	レンズ	光学ガラス
③	アーム	アルミ合金
④	ディスプレイ	LCD
⑤	ベース	アルミ合金

		コントロール	DMX512、RDM、Art-Net、NFC	光源	350W 白色レーザー光源
		チャンネル	28/31ch	ビーム角	Beam Mode: 0.9°-22° Spot Mode: 3.5°-29° Wash Mode: 4.5°-40°
		信号プラグ	防水5 pin XLR,RJ45	寸法(W×D×H) mm	369 x 284x 679
本体色	黒	電源プラグ	防水パワコン(TRUE1 type)	重量	32.5 kg
入力電圧	100~240V、50/60Hz	使用環境	IP66(機材本体部)		
消費電力	660W				

PHOTON HYBRID 500
(XL 500 BSWF IP)

ACME・JAPAN株式会社
〒556-0016 大阪市浪速区元町 3-3-5 2F
TEL:06-7502-1234 FAX:06-7494-1076