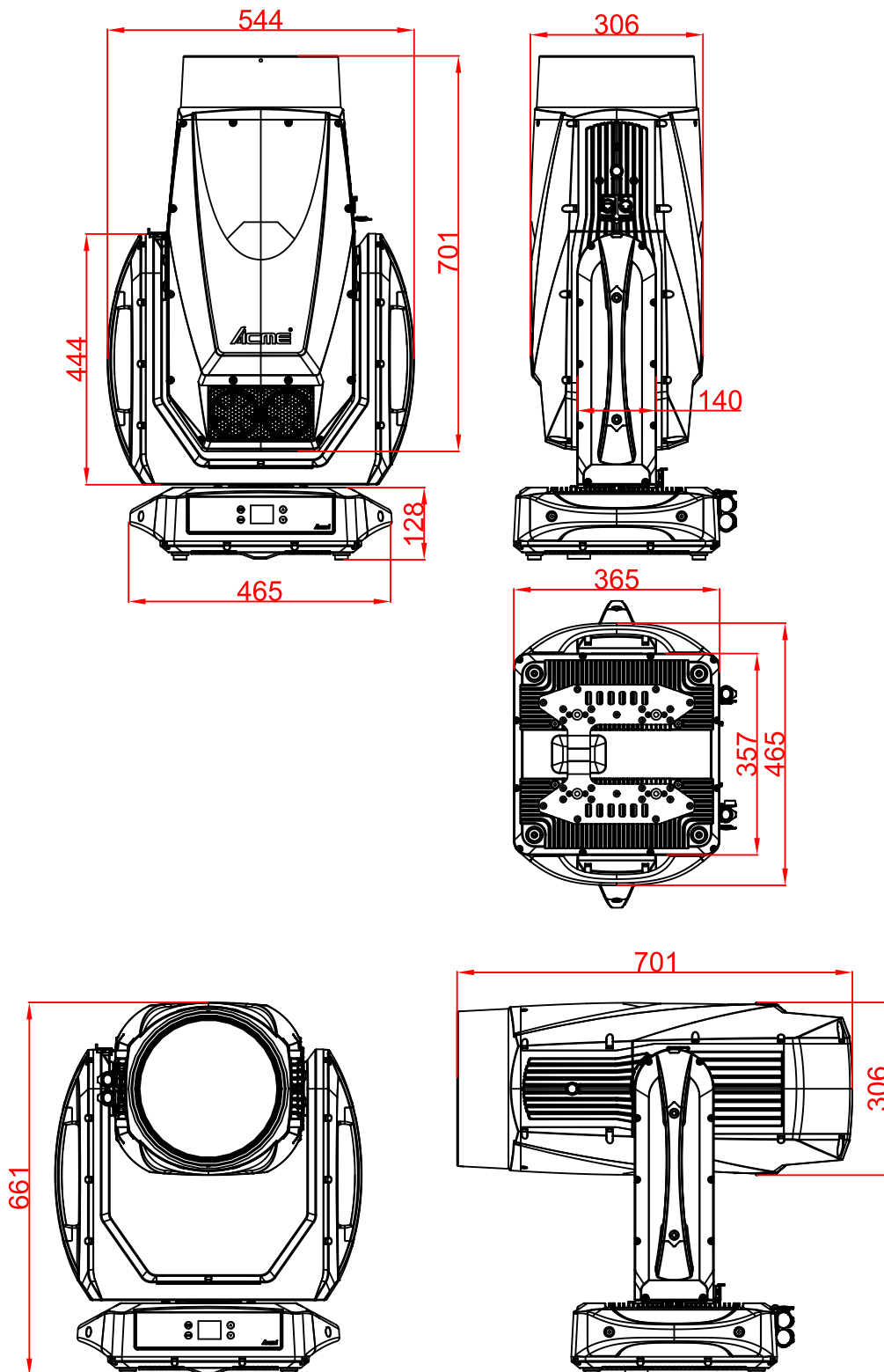


\* 使用上の注意事項

{使用上の注意}

- \*使用環境温度5~40°Cです。
- \*器具の設置場所は、必ず器具交換・メンテナンスの行なえる場所に取り付けて下さい。
- \*空調や、高温になる機器の近くに灯具を設置しないで下さい。
- \*設置後、前面ガラスが汚れている場合は必ず汚れを除去して下さい。光力低下の原因になります。
- \*保証期間は1年です。



番号	部品	備考	IP	IP66(機材本体部)			SUPERNOVA LT (型番 : XA2000 BSWF IP LT)
①	ボディー	アルミ合金/ プラスチック	プロトコル	DMX512,RDM,Art-Net,sACN	光源	1800W White LED	
②	レンズ	光学ガラス	チャンネル	23/32/35/44 ch	ビーム角	3.6~52.5°	
③	電源ケーブル	付属	信号プラグ	5pin 防水XLR,RJ45	Pan/Tilt	540°/270°	
			電源プラグ	防水パワコン(TRUE1 type)	光束	70,000 lm	ACME・JAPAN株式会社 〒556-0016 大阪市浪速区元町3-3-5 2F Tel(06)7502-1234 Fax(06)7494-1067
			入力電圧	100~240V,50/60Hz	寸法W×D×H(mm)	465×365×893	
			消費電力	2,200W	重量	64.5 kg	